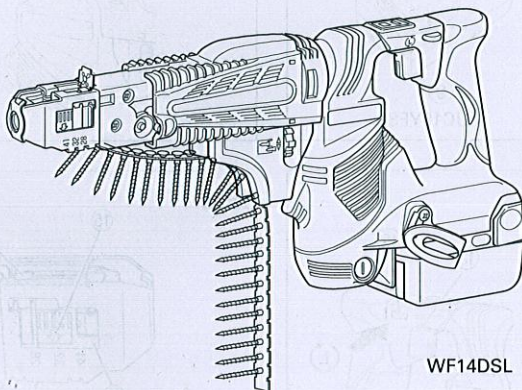


# HIKOKI

Batteri skruvdragarautomat  
Batteridrevet skruerautomat  
Batteridrevet skrutrekkerautomat  
Johdoton ruuvinkierrinautomatti  
Cordless Automatic Screw Driver

## WF 14DSL • WF 18DSL



WF14DSL

Läs bruksanvisningen noga igenom före verktygets användning.  
Læs instruktionerne nøje igennem, før maskinen tages i brug.  
Les grundig og forstå anvisningene før bruk.  
Lue ohjeet huolellisesti ennen käyttöä.  
Read through carefully and understand these instructions before use.

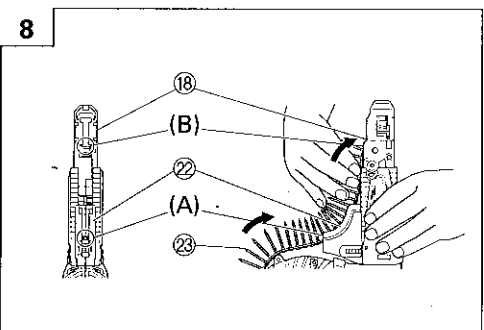
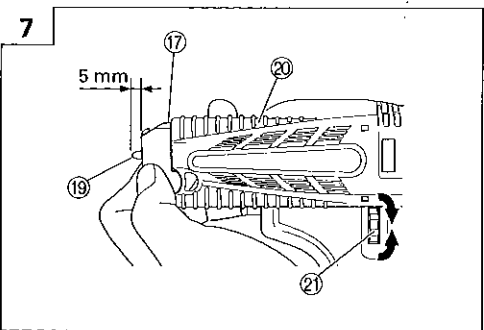
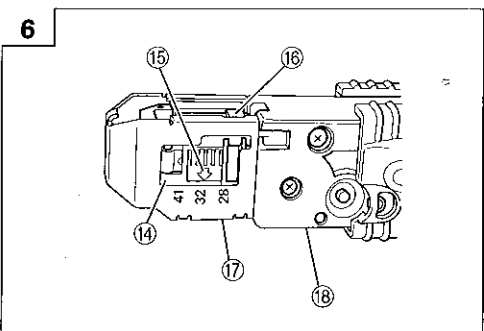
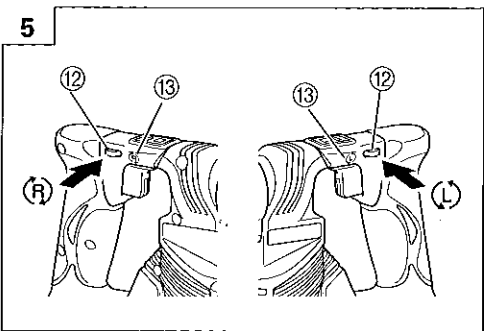
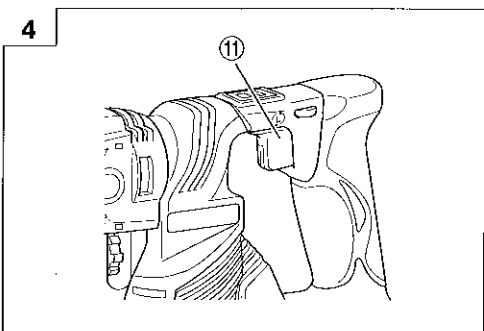
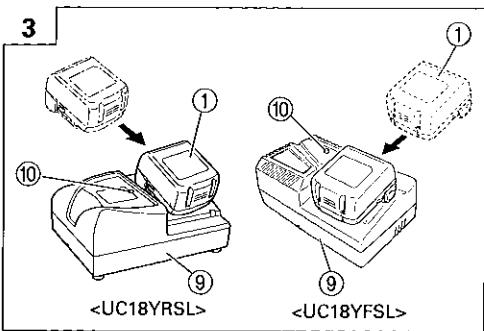
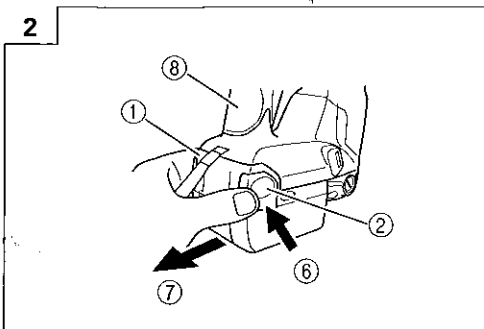
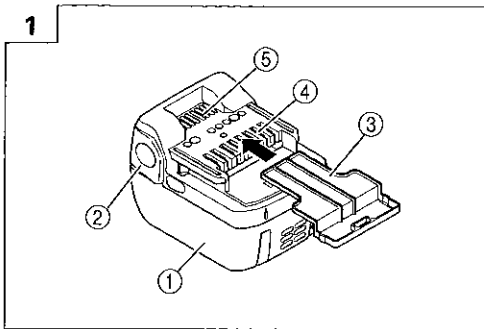
Bruksanvisning

**HYRES-MASKINER**  
**ÖRNSKÖLD SVIK**

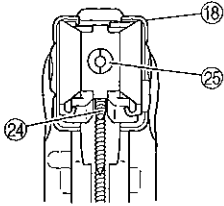
TRÄDGÅRDSGATAN 1

0660-70380

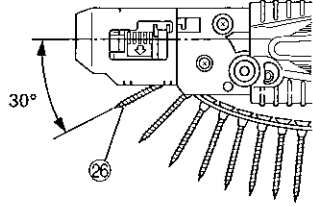
Medlem av  
**HYREX**  
**KEDJAN**



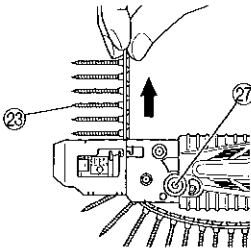
9



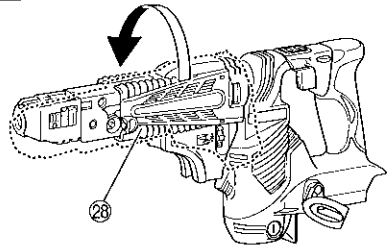
10



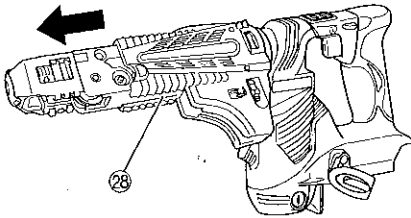
11



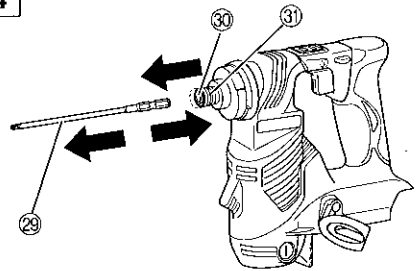
12



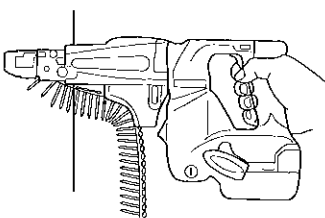
13



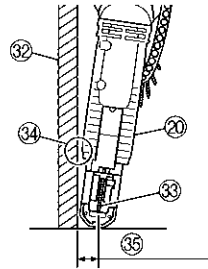
14



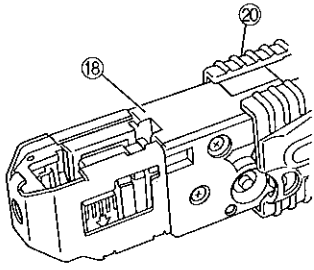
15



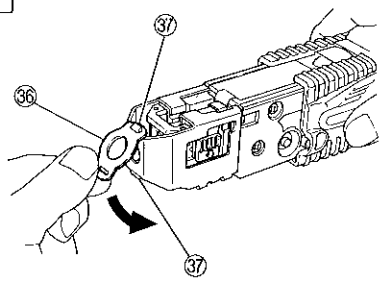
16



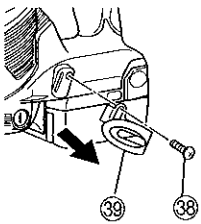
17



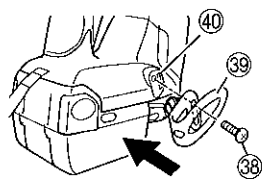
18



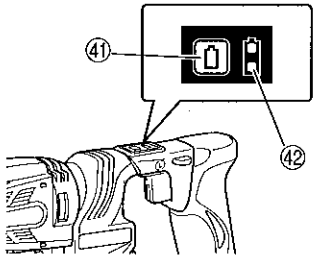
19



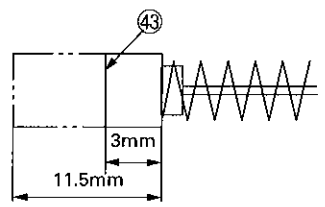
20



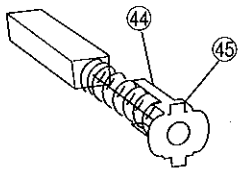
21



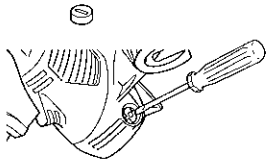
22



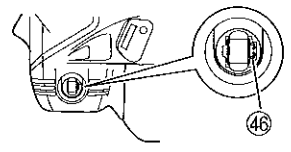
23



24







25



	Svenska	Dansk	Norsk	Suomi	English
①	Uppladdningsbart batteri	Genopladeligt batteri	Oppladbart batteri	Ladattava paristo	Rechargeable battery
②	Lås	Smæklås	Sperrehake	Salpa	Latch
③	Batteriskydd	Batteridæksel	Batterideksel	Akun kansi	Battery cover
④	Anslutning	Stik	Terminal	Jakorasia	Terminal
⑤	Ventilator	Blæser	Ventilator	Tuuletin	Ventilator
⑥	Tryck	Skub	Trykk	Paina	Push
⑦	Dra ut	Træk ud	Dra ut	Ota ulos	Pull out
⑧	Handtag	Håndtag	Håndtak	Kahva	Handle
⑨	Laddare	Opladeapparat	Lader	Laturi	Charger
⑩	Indikeringslampe för laddningstid	Indikatorlampe for opladningstid	Indikatorlampe for ladetid	Latausajan merkivalo	Charging time indicator lamp
⑪	Startomkopplare	Aftrækkerkontakt	Starbryter	Käynnistysliipaisin	Trigger switch
⑫	Väljarknapp	Vælgerknap	Velgerknapp	Valintapainike	Selector button
⑬	Lägena(R)(höger) och (L)(vänster)	(R) og (L) afmærknin	(R) og (L) merker	(R) ja (L) merkit	(R) and (L) marks
⑭	Styrblock	Styreklods	Føringsblokk	Ohjauslaatta	Guide block
⑮	Pilmärke	Pilmærke	Pilmerke	Nuolimerkki	Arrow mark
⑯	Spak	Greb	Spak	Vipu	Lever
⑰	Stoppare	Stopper	Dybdestopper	Pysäytin	Stopper
⑱	Löpare	Skyder	Skyver	Liukukappale	Slider
⑲	Skruvdragarspets	Spids på bitten	Tuppen av en bit	Teränkäarki	The tip of a bit
⑳	Löparhölje	Skydedel	Skyverhus	Liukukoskettimen kotelo	Slider case
㉑	Knapp för indragningsdjup	Knap til justering af dybden	Dybdejusteringsknapp	Syvyuden säätönuppi	Depth adjuster knob
㉒	Bandstyrning	Bæltesty	Remfører	Hihnaopas	Belt guide
㉓	Skrubband	Skruebælte	Sammenhengende skrueremse	Lomitettu ruuvijono	Collated screw strips
㉔	Skruv i läget för dragning	Før en skrue frem.	Sett en skrue frem	Aseta yksi ruuvi eteen.	Set on screw forward
㉕	Mata fram en skruv	Iskruningsposition	Skrue i posisjon	Liukukappale	Screw in position
㉖	En skruv framåt	1 skrue frem	1 skrue frem	1 ruuvi eteen	1 screw forward
㉗	Utlösningsknapp	Udløsningsknap	Frigjøringsknapp	Vapautusnappi	Release button
㉘	Skruvframmatning	Skruemontering tilkobling	Skruemateutstyr	Ruuvinsyötön lisävaruste	Screw feed attachment
㉙	Skruvdragarspets Nr. 2 (136L)	Skrueautomat bits N. 2 (136L)	Skrubit nr. 2 (136L)	Terä nro 2 (136L)	Driver bit No.2 (136L)
㉚	Sexkantigt sockelhål	Stik med sekskantet hul	Sokkelfens sekskanthull	Hylsyn kuusiokulmainen aukko	Socket hexagonal hole
㉛	Styrhylsa	Styrebøsning	Føringshylse	Ohjausholkki	Guide sleeve
㉜	Vägg	Væg	Vegg	Seinä	Wall
㉝	Skruv	Skrue	Skrue	Ruuvi	Screw
㉞	Styrning för att förebygga skada på väggen	Styr til at forekomme skader på væggen	Føring for å hindre skader på veggen	Ohjain seinävahinkojen estämiseksi	Guide to prevent damage to wall
㉟	15 mm över	over 15 mm	15 mm over	15 mm yli	15 mm over

	Svenska	Dansk	Norsk	Suomi	English
36	Täckplåt	Plade	Plate	Läppä	Sheet
37	Utskjutning	Nav	Utspring	Ulkonema	Protrusion
38	Skruv	Skrue	Skrue	Ruuvi	Screw
39	Krok	Krog	Krok	Koukku	Hook
40	Spår	Rille	Spor	Ura	Groove
41	Knapp för kvarvarande batteri	Indikatorkontakt for resterende batteri	Indikatorbryter for gjenværende batterinivå	Jäljellä olevan latauksen merkkikytkin	Remaining battery indicator switch
42	Indikeringslampa för kvarvarande batteri	Indikatorlampe for resterende batteri	Indikatorlampe for gjenværende batterinivå	Jäljellä olevan latauksen merkivalo	Remaining battery indicator lamp
43	Avnötningsgräns	Slidgrænse	Slitasjegrænse	Kulutusraja	Wear limit
44	Nagel på kolborste	Kulbørstes søm	Stift på kullbørste	Hiiliharjan kynsi	Nail of carbon brush
45	Utbuktning på kolborste	Fremspring på kulbørste	Utstikkende del på kullbørsten	Hiiliharjan ulkonema	Protrusion of carbon brush
46	Kontakt del på borstmunstyckets utsida	Kontakt del på udvendigt børsterør	Kontakt punkt utenfor børsterøret	Harjaputken ulkokontaktiosa	Contact portion outside brush tube

	<p><b>Symboler</b>  <b>⚠ VARNING</b>  Nedan visas de symboler som används för maskinen. Se till att du förstår vad de betyder innan verktyget används.</p>	<p><b>Symboler</b>  <b>⚠ ADVARSEL</b>  Det følgende viser symboler, som anvendes for maskinen. Vær sikker på, at du forstår deres betydning, inden du begynder at bruge maskinen.</p>	<p><b>Symboler</b>  <b>⚠ ADVARSEL</b>  Følgende symboler brukes for maskinen. Sørg for å forstå betydningen av disse symbolene før maskinen tas i bruk.</p>
	<p><b>Läs alla säkerhetsvarningar och alla instruktioner.</b>  Underlåtenhet att följa varningarna och instruktionerna nedan kan resultera i elstötar, brand och/eller allvarliga skador.</p>	<p><b>Læs alle sikkerhedsadvarsler og instruktioner.</b>  Det kan medføre elektrisk stød, brand og/eller alvorlig personskade, hvis alle advarslerne og instruktionerne nedenfor ikke overholdes.</p>	<p><b>Les alle advarsler og sikkerhetsinstruksjoner.</b>  Hvis du ikke følger alle advarsler og instruksjoner kan bruk av utstyret resultere i elektrisk støt, brann og/eller alvorlig personskade.</p>
	<p>Gäller endast EU-länder  Elektriska verktyg får inte kastas i hushållssoporna!  Enligt direktivet 2002/96/EG som avser äldre elektrisk och elektronisk utrustning och dess tillämpning enligt nationell lagstiftning ska uttjänta elektriska verktyg sorteras separat och lämnas till miljövänlig återvinning.</p>	<p>Kun for EU-lande  Elværktøj må ikke bortskaffes som almindeligt affald!  I henhold til det europæiske direktiv 2002/96/EF om bortskaffelse af elektriske og elektroniske produkter og gældende national lovgivning skal brugt elværktøj indsamles separat og bortskaffes på en måde, der skåner miljøet mest muligt.</p>	<p>Kun for EU-land  Kast aldri elektroverktøy i husholdningsavfallet!  I henhold til EU-direktiv 2002/96/EF om kasserte elektriske og elektroniske produkter og direktivets iverksetting i nasjonal rett, må elektroverktøy som ikke lenger skal brukes, samles separat og returneres til et miljøvennlig gjenvinningsanlegg.</p>
	<p><b>Symbolit</b>  <b>⚠ VAROITUS</b>  Seuraavassa on näytetty koneessa käytetyt symbolit. Varmista, että ymmärrät niiden merkityksen ennen kuin aloitat koneen käytön.</p>	<p><b>Symbols</b>  <b>⚠ WARNING</b>  The following show symbols used for the machine. Be sure that you understand their meaning before use.</p>	
	<p><b>Lue kaikki turvallisuutta koskevat varoitukset ja kaikki ohjeet.</b>  Jos varoituksia ja ohjeita ei noudateta, on olemassa sähköiskun, tulipalon ja/tai vakavan henkilövahingon vaara.</p>	<p><b>Read all safety warnings and all instructions.</b>  Failure to follow the warnings and instructions may result in electric shock, fire and/or serious injury.</p>	
	<p>Koskee vain EU-maita  Älä hävitä sähkötyökalua tavallisen kotitalousjätteen mukana!  Vanhoja sähkö- ja elektroniikkalaitteita koskevan EU-direktiivin 2002/96/ETY ja sen maakohtaisten sovellusten mukaisesti käytetyt sähkötyökalut on toimitettava ongelmajätteen keräyspisteeseen ja ohjattava ympäristöystävälliseen kierrätykseen.</p>	<p>Only for EU countries  Do not dispose of electric tools together with household waste material!  In observance of European Directive 2002/96/EC on waste electrical and electronic equipment and its implementation in accordance with national law, electric tools that have reached the end of their life must be collected separately and returned to an environmentally compatible recycling facility.</p>	

## ALLMÄNNA SÄKERHETSVARNINGAR FÖR ELEKTRISKA VERKTYG

### ⚠ VARNING

Läs alla säkerhetsvarningar och alla instruktioner.

Underlåtenhet att följa varningarna och instruktionerna nedan kan resultera i elstötar, brand och/eller allvarliga skador.

Spara alla varningar och instruktioner för framtida referens. Uttrycket "elektriskt verktyg" i varningar hänvisar till ditt eldrivna (med sladd) eller batteridrivna (sladdlöst) elektriska verktyg.

#### 1) Säkerhet på arbetsplats

- Håll arbetsplatsen ren och välbelyst.  
*Röriga eller mörka arbetsplatser inbjuder till olyckor.*
- Använd inte elektriska verktyg i explosiva omgivningar, som t ex i närvaro av antändliga vätskor, gaser eller damm.  
*Elektriska verktyg bildar gnistor som kan antända dammet eller ångorna.*
- Håll barn och kringstående på avstånd när du arbetar med ett elektriskt verktyg.  
*Distractioner kan få dig att tappa kontrollen.*

#### 2) Elektrisk säkerhet

- Det elektriska verktygets stickpropp måste matcha uttaget.  
Modifiera aldrig stickproppen.  
Använd inte adapterstickproppar till jordade elektriska verktyg.  
*Omodifierade stickproppar och matchande uttag minskar risken för elstötar.*
- Undvik kroppskontakt med jordade ytor som t ex rör, värmeelement, spisar och kylskåp.  
*Det finns ökad risk för elstötar om din kropp är jordad.*
- Utsätt inte elektriska verktyg för regn eller väta.  
*Om vatten kommer in i ett elektriskt verktyg ökar risken för elstötar.*
- Misshandla inte sladden. Använd aldrig sladden för att bära, dra eller dra ur sladden till det elektriska verktyget.  
Håll sladden borta från värme, olja, skarpa kanter eller rörliga delar.  
*Skadade eller tilltrasslade sladdar ökar risken för elstötar.*
- Använd en förlängningssladd som är lämplig för utomhusbruk när du arbetar med det elektriska verktyget utomhus.  
*Användning av en sladd som är lämplig för utomhusbruk minskar risken för elstötar.*
- Om du inte kan undvika att använda ett elektriskt verktyg på en fuktig plats, använd ett uttag med jordfelsbrytare.  
*Användning av en jordfelsbrytare minskar risken för elektrisk stöt.*

#### 3) Personlig säkerhet

- Var vaksam, se upp med vad du gör och använd sunt förnuft när du arbetar med ett elektriskt verktyg.  
Använd inte elektriska verktyg när du är trött, drog- eller alkoholpåverkad eller har tagit mediciner.  
*Ett ögonblicks ouppmärksamhet under arbetet kan resultera i allvarliga personskador.*

- Använd personskyddsutrustning. Ha alltid ögonskydd.  
*Skyddsutrustning som till exempel ansiktsmask, glidria säkerhetskor, hjälm eller hörselskydd för tillämpliga förhållanden minskar personskadorna.*
  - Förebygg oavsiktlig start. Se till att omkopplaren står i läge av innan du ansluter det elektriska verktyget till strömskällan och/eller batteriet, tar upp eller bär verktyget.  
*Att bära det elektriska verktyget med fingret på omkopplaren eller kraftansluta det elektriska verktyget då omkopplaren är på inbjuder till olyckor.*
  - Avlägsna eventuell justeringsnyckel eller skruvnyckel innan du startar det elektriska verktyget.  
*En skruvnyckel eller nyckel som lämnats kvar på en roterande del av det elektriska verktyget kan resultera i personskador.*
  - Sträck dig inte för långt. Stå alltid stadigt på fötterna och håll balansen.  
*På så sätt får du bättre kontroll över det elektriska verktyget i oväntade situationer.*
  - Klä dig korrekt. Ha inte på dig vida, lösa kläder eller smycken. Håll håret, kläderna och handskarna borta från rörliga delar.  
*Vida kläder, smycken eller långt hår kan fastna i de rörliga delarna.*
  - Om tillbehör för anslutning av dammuppsugnings- och damminsamlingsanordningar ingår, se då till att dessa anordningar ansluts och används på korrekt sätt.  
*Användning av damminsamling kan minska dammrelaterade faror.*
- #### 4) Användning och skötsel av elektriska verktyg
- Tvinga inte det elektriska verktyget. Använd korrekt verktyg för det du ska göra.  
*Korrekt verktyg gör arbetet bättre och säkrare med den hastighet som det är avsett för.*
  - Använd inte det elektriska verktyget om omkopplaren inte kan vridas från eller Till.  
*Elektriska verktyg som inte kan kontrolleras med omkopplaren är farliga och måste repareras.*
  - Dra ut sladden ur uttaget och/eller batteriet från det elektriska verktyget innan du gör justeringar, byter tillbehör eller magasinerar det elektriska verktyget.  
*Sådana förebyggande säkerhetsåtgärder minskar risken för att det elektriska verktyget startar oavsiktligt.*
  - Förvara elektriska verktyg som inte används utom räckhåll för barn och låt inte personer som är obekanta med verktyget eller dessa instruktioner använda verktyget.  
*Elektriska verktyg är farliga i händerna på otränade användare.*
  - Underhåll elektriska verktyg. Kontrollera med avseende på felaktig inriktning eller om rörliga delar kärvar, om delar har spruckit samt alla andra tillstånd som kan påverka verktygets drift.  
Om verktyget är skadat se till att det repareras innan du använder det.  
*Många olyckor försorsakas av dåligt underhållna verktyg.*



- f) Håll skärverktygen skarpa och rena.  
*Korrekt underhållna skärverktyg med skarpa skäreddar kärvar inte och är lättare att kontrollera.*
- g) Använd det elektriska verktyget, tillbehör och hårdmetallskär etc. i enlighet med dessa instruktioner, samtidigt som du tar arbetsförhållanden och det arbete som ska utföras med i beräkningen.

*Att använda det elektriska verktyget för andra ändamål än det är avsett för kan resultera i farliga situationer.*

#### 5) Användning och vård av batteriverktyg

- a) Ladda endast med laddare som angetts av tillverkaren.  
*En laddare som passar för en typ av batteri kan orsaka brandfara om den använd med ett annat batteri.*
- b) Använd verktyg endast med specifikt avsedda batteri.  
*Användning av annat batteri kan orsaka risk för skada eller brand.*
- c) När ett batteri inte används förvara det frånskiljt från andra metallföremål så som gem, mynt, nycklar, spikar, skruvar eller andra metallföremål som kan orsaka anslutning från en pol till en annan.  
*Kortslutning av batteripolerna kan orsaka brännskada eller brand.*
- d) Vid oriktigt handhavande kan vätska komma ut från batteriet; undvik kontakt. Om kontakt av misstag sker, spola med vatten. Om vätska kommer i ögonen sök medicinsk hjälp.  
*Vätska som läcker från batteriet kan orsaka irritation eller brännskador.*

#### 6) Service

- a) Låt en kvalificerad reparatör utföra service på ditt elektriska verktyg och använd bara identiska reservdelar.  
*Detta garanterar att det elektriska verktyget alltid är säkert och fungerar som det ska.*

#### FÖREBYGGANDE ÅTGÄRD

Håll barn och bräckliga personer på avstånd.  
När verktygen inte används ska de förvaras utom räckhåll för barn och bräckliga personer.

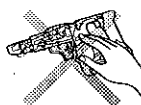
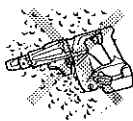
### SÄKERHETSFORESKRIFTER FÖR BATTERI SKRUVDRAGARAUTOMAT

- Håll elverktyget i de isolerade greppytorna vid operationer då fästet kan komma att komma i kontakt med dolda ledningar. Fästet som kommer i kontakt med strömförande ledningar kan få exponerade metalldelar på elverktyget att bli strömförande vilket kan orsaka elstötar.
- Temperaturen vid batteriuppladdningen skall ligga omkring 0°C - 40°C. Om batteriet laddas i en temperatur som underskrider 0°C, kan det resultera i överladdning som kan skada verktyget. Batteriet kan inte laddas i temperaturer som överstiger 40°C. En temperatur på 20 - 25°C rekommenderas för bästa laddningsresultat.
- Använd inte laddningsaggregatet kontinuerligt. Låt aggregatet vila i ca. 15 minuter mellan varje laddning.
- Se till att inga främmande föremål hamnar i verktyget genom batteriöppningen eller uttagen.
- Ta aldrig isär varken det uppladdningsbara batteriet eller laddningsaggregatet.
- Se till att det uppladdningsbara batteriet inte kortsluts. Det resulterar i hög elektrisk spänning och överhettning, som kan skada batteriet.
- Se till att batteriet inte fattar eld, vilket kan leda till att det exploderar.
- Kasta inte bort det urladdade batteriet med sopor. Så snart batteriets efterladdningstid blir för kort för verktygets praktiska användning, skall du föra eller skicka batteriet till återförsäljaren.
- Laddningsaggregatet skadas när du använder ett urladdat batteri.
- Se till att inga föremål eller främmande ämnen hamnar i laddningsaggregatets ventilationshål. Isättning av metallföremål eller lättantändliga objekt i ventilationshålen kommer att resultera i elektriska överslag och skador på laddningsaggregatet.
- När verktygspetsen monteras i en spärrlös chuck måste chuckhylsan dras åt ordentligt så att verktygspetsen inte glider eller lossnar. Slarvig åtdragning av chuckhylsan kan medföra risk för olycksfall.
- Skruvdragarautomaten är utformad för att dra åt och lossa på skruvar. Använd den endast för detta ändamål.
- Arbete med en hand är mycket farligt, håll verktyget stadigt med båda händerna under arbetet.
- Använd originalspetsar till denna skruvdragarautomat.  
Använd inga andra skruvspetsar än de originalspetsar som är speciellt avsedda för denna skruvdragare. Användandet av andra slags skruvspetsar kan leda till att skruvar sticker ut eller till att skruvarnas frammatning hindras.
- Efter att skruvdragarspetsen installerats, dra lätt ut skruvspetsen för att se till att den inte lossnar. Om skruvspetsen inte är korrekt installerad kan den lossna under användning, vilket kan vara farligt.
- Håll skruvdragaren rak vid skruvdragning. Om skruvdragaren hålls snett i förhållande till skruven vid skruvdragning, kan det hända att skruvhuvudet skadas och skruvspetsen slits. Dessutom ges inte skruvarna angivet vridmoment, vilket resulterar i att skruvar sticker ut efter skruvdragning. Placera skruvdragaren rakt mot skruven innan en skruv dras i.
- Använd föreskrivna skruvar.  
Använd inga andra slags skruvar. Det kan leda till att skruvdragning misslyckas (skruvar faller ur vinkel eller sticker ut) eller till att maskinfel uppstår (skruvar fastnar eller spetsen slits).
- Använd skyddsglasögon för att skydda ögonen. Bär alltid skyddsglasögon under pågående skruvdragning. Vid skruvdragning sprids gipspulver och banddamm, vilket är skadligt för ögonen.
- Var noga med att undvika ledningar och rör i väggar och tak.  
Kontrollera före arbete i golv, väggar och tak att inga ledningar eller rör finns där skruvdragning ska ske. Arbeta försiktigt för att undvika elektriska stötar och explosioner.

20. När skruvframmatningen tas bort, använd alltid rätt skruvdragarspets för skruvstorleken.
21. När skruvframmatningen tas bort och skruvdragaren är i vinkel mot skruven som skall dras åt, kan skruvhuvudet skadas eller så överförs inte åtdragningskraften till skruven. Placera alltid skruven och skruvdragaren i rak vinkel mot varandra och dra åt skruven.
22. Denna produkt innehåller en stark permanent magnet i motorn.  
Observera följande föreskrifter vad avser spån som fastnar på verktyget och effekten av den permanenta magneten på elektroniska apparater.

**OBSERVERA:**

- **Placera inte verktyget på en arbetsbänk eller arbetsyta där metallspån finns.**  
Spånen kan fastna på verktyget och orsaka skada eller funktionsfel.
- **Om spån har fastnat på maskinen, vidrör den inte. Avlägsna spånen med en borste.**  
Om du inte gör detta kan skada uppstå.



- **Om du använder en pacemaker eller elektronisk medicinsk apparat, handha eller närma dig inte verktyget.**  
Funktionen hos den elektroniska apparaten kan påverkas.
- **Använd inte verktyget i närheten av precisionsapparater så som mobiltelefoner, magnetkort eller elektroniska minnen.**  
Om du gör detta kan det leda till driftstörning, felfunktion eller förlust av data.

**VARNING FÖR LITIJONBATTERI**

För att förlänga livstiden är litiumjonbatteriet utrustat med en skyddsfunktion som stoppar utmatning.

I händelse av 1 till 3 som beskrivs nedan, vid användning av denna produkt, även om du trycker på knappen kan det hända att motorn stannar. Detta är inget fel utan ett resultat av skyddsfunktionen.

1. När kvarvarande batterikraft tar slut (batteriets spänning sjunker till ungefär 12V) stannar motorn. I detta fall ladda omedelbart upp det.
2. Om verktyget är överbelastat kan motorn stanna. Om så händer släpp knappen på verktyget och ta åtgärda orsaken till överbelastningen. Därefter kan du fortsätta igen.
3. Om batteriet överhettas under för hög belastning kan batteriet ta slut.  
Om detta händer, sluta använda batteriet och låt det svalna. Du kan använda det igen när det svalnat.

Vidare, var god beakta följande varningar och föreskrifter.

**VARNING**

För att förebygga läckage från batteri, värmeutveckling, rök, explosion och eldsvåda, var god beakta följande försiktighetsåtgärder.

1. Se till att spån och smuts inte samlas på batteriet.
- Vid arbete se till att spån och smuts inte faller på batteriet.
- Se till att eventuellt spån och smuts som faller på det elektriska verktyget vid arbete inte samlas på batteriet.
- Förvara inte batteri som inte används på en plats där de utsätts för spån och smuts.
- Innan förvaring av ett batteri avlägsna eventuellt spån och smuts som har fastnat på det och förvara det inte tillsammans med metallföremål (skruvar, spikar etc.).
2. Gör inte hål i batteri med skarpa föremål så som spik, slå med hammare, stampa på eller kasta föremål på eller utsätt batteriet för fysisk påfrestning.
3. Använd inte uppenbart skadat batteri eller batteri som är deformerat.
4. Använd inte batteriet med polerna omvända.
5. Anslut inte direkt till ett elektriskt uttag eller uttaget för cigarettändare i en bil.
6. Använd inte batteri för andra syften än de som anges.
7. Om batteriladdningen inte lyckas avslutas trots att den angivna laddningstiden passerat, stoppa omedelbart vidare laddning.
8. Utsätt inte batteriet för höga temperaturer eller högt tryck så som i en mikrovågsugn, hårtork eller högtrycksbehållare.
9. Håll borta från eld så snart läckage eller illaluktande lukt upptäcks.
10. Använd inte på plats där stark statisk elektricitet skapas.
11. Om batteriet läcker, luktar illa, blir varmt, missfärgat eller missformerat eller på något sätt upplevs som onormalt vid användning, laddning eller förvaring, ta omedelbart bort det från verktyget eller batteriladdaren och sluta använda det.

**OBSERVERA**

1. Om vätska som läcker från batteriet kommer i ögonen gnid inte ögonen och skölj dem väl med friskt rent vatten från en kran och kontakta omedelbart medicinsk hjälp.  
Om inget görs kan vätskan orsaka ögonproblem.
2. Om vätskan kommer i kontakt med din hud eller dina kläder, tvätta omedelbart väl med rent vatten så som från en kran.  
Det finns en chans att det kan orsaka hudirritation.
3. Om du upptäcker rost, dålig lukt, överhettning, missfärgning, deformation och/eller andra ovanligheter när du använder batteriet för första gången använd det inte utan lämna tillbaka det till din återförsäljare eller handlare.

**VARNING**

Om ett främmande elektriskt ledande material kommer i kontakt med batteriets anslutningar, kan batteriet kortslutas och försäkra brand. Vid förvaring av litiumjonbatterier, se till att följa nedanstående anvisningar.

- **Placera inte ledande föremål som spikar och ledningar i stål eller koppar i förvaringsfacket.**
- **Antingen installera batteriet i det elektriska verktyget eller förvara det säkert genom att tryck in det i batteriskyddet till dess att ventilationshålen döljs för att förebygga kortslutning. (Enligt Bild 1)**

**TEKNISKA DATA****VERKTYG**

Modell	WF14DSL	WF18DSL
Tomgångsvarvtal	4200 min <sup>-1</sup>	
Skruvdimensioner	Skruvstorlek	4 mm
	Skruvlängd	25 – 41 mm
Spetskäftets storlek	6,35 mm Hex.	
Rechargeable battery	BSL1430: Li-ion 14,4 V (3,0 Ah 8 celler)	BSL1840: Li-ion 18 V (4,0 Ah 10 celler)
Vikt	2,0 kg	2,1 kg

**LADDNINGSAGGREGAT**

Modell	UC18YRSL	UC18YFSL
Laddningsspänning	14,4 V – 18 V	
Vikt	0,6 kg	0,5 kg

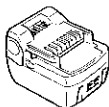
**STANDARD TILLBEHÖR**

- (1) Skruvframmatningen ..... 1  
(Monterad i skruvdragaren)
- (2) Plus-skruvspets (nr. 2) ..... 3  
(monterad i skruvdragaren : 1)
- (3) Täckplåt ..... 3  
(monterad i skruvdragaren : 1)
- (4) Plastfodral ..... 1
- (5) Batteriskydd ..... 2

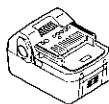
Rätt till ändringar av standard tillbehör förbehålles.

**EXTRA TILLBEHÖR (säljes separat)**

- Batteri



(BSL1430)



(BSL1840)

Rätt till ändringar av extra tillbehör förbehålles.

**ANVÄNDNINGSMRÅDE**

- Skruvdragning i inomhus gipsskivor

**HUR DU DEMONTERAR/MONTERAR BATTERIET****1. Demontering av batteriet**

Fatta tag i handtaget ordentligt och tryck på batterilåset för att demontera batteriet (se Bild. 1 och 2).

**VARNING:**

Se till att batteriet inte kortsluts.

**2. Montering av batteriet**

Sätt i batteriet så att batteripolerna vänds åt rätt håll (se Bild. 2).

**BATTERILADDNING**

Ladda upp batteriet enligt de följande anvisningarna innan du använder din borrmaskin.

1. Anslut laddarens nätkabel till ett nätuttag. Signallampan på laddaren blinkar i rött (med ensekunds intervaller) efter nätkabelns anslutning.
2. Sätt i batteriet i laddaren.  
Tryck in batteriet enligt Bild. 3.
3. Laddning  
Laddningen sätts igång efter batteriets isättning i laddaren. Signallampan lyser i rött. Så fort batteriet har laddats upp helt blinkar signallampan i rött (med ensekunds intervaller). (Se Tabell 1)
- (1) Hur signallampan lyser/blinkar till  
Hur signallampan lyser/blinkar till före laddningsstart, under pågående laddning och efter slutförd laddning visas i nedanstående Tabell 1.

Tabell 1

Signallampans indikationer				
Indikeringslampan lyser eller blinkar.	Före laddning	Blinkar (röd)	Lyser 0,5 sekund. Lyser inte 0,5 sekund. (släckt 0,5 sekund)	
	Under pågående laddning	Lyser (röd)	Lyser ihållande	
	Laddningen fullbordad	Blinkar (röd)	Lyser 0,5 sekund. Lyser inte 0,5 sekund. (släckt 0,5 sekund)	
	Går inte att ladda	Flimrar (röd)	Lyser 0,1 sekund. Lyser inte 0,1 sekund. (släckt 0,1 sekund)	Fel i batteriet eller laddaren
	Överhettad beredskapsläge	Lyser (grön) <UC18YRSL> Blinkar (röd) <UC18YFSL>	Lyser ihållande Lyser 1 sekund. Lyser inte 0,5 sekund. (släckt 0,5 sekund)	Batteriet överhettat. Kan inte ladda (laddning kommer att börja när batteriet svalnat).

- (2) Angående de laddningsbara batteriernas temperaturer. Temperaturerna för laddningsbara batterier visas i **Tabell 2**, och batterier som blivit varma skall svalna innan de laddas igen.

Tabell 2 Laddning av batterier som blivit för varma

Laddningsbara batterier	Temperaturer vid vilka batterierna kan laddas
BSL1430, BSL1840	0°C – 50°C

- (3) Beträffande laddningstiden  
Laddningstiden kommer att vara enligt vad som visas i **Tabell 3**, i förhållande till laddare och batteri.

Tabell 3 Laddningstid (Vid 20°C)

Batteri	Laddare	UC18YRSL / UC18YFSL
	BSL1430	
BSL1840	Ca. 60 min.	

**ANMÄRKNING:**

Laddningstiden kan variera enligt omgivningstemperaturen och nätspänningen.

- Dra ut laddarens nätkabel ur nätuttaget.
- Fatta ett stadigt tag i laddaren och dra ut batteriet ur laddaren.

**ANMÄRKNING:**

Efter användning skall du först ta ut batterierna ur laddaren och sedan förvara dem på lämpligt sätt.

Angående elektrisk urladdning när batterierna är nya o.s.v.

Eftersom de kemiska reaktionerna inte äger rum i ett nytt batteri eller i ett batteri som inte använts under en längre tid, kan det hända att den elektriska urladdningen är låg när batteriet används för första och andra gången. Detta är ett temporärt förhållande. Laddningstiden återgår till normal laddningstid efter att batteriet laddats upp två till tre gånger.

**Hur batteriets brukstid förlängs**

- Ladda upp batteriet innan det laddats ur helt. Vid första tendensen till att uteffekten hos det batteridrivna verktyget blivit lägre, måste arbetet avbrytas och batteriet laddas upp. Vid fortsatt drift, så att batteriet laddas ur och inte längre leder elektrisk spänning, kan batteriet skadas och dess livslängd bli kortare.
- Ladda inte upp varma batterier. Ett laddningsbart batteri är varmt efter att det använts. Om ett sådant batteri laddas upp genast efter batteriets bruk, försämras de kemiska ämnena i batteriet varvid batteriets livslängd förkortas. Låt batteriet först svalna. Ladda upp det först efter att det svalnat.

**WARNING:**

- När batteriladdaren använts kontinuerligt blir den varm och kan därmed vara orsaken till felet. Låt den vila 15 minuter mellan laddningarna
- Om batteriet laddas när det är varmt, på grund av batteriets frekventa användning eller p.g.a. solljus, lyser pilotlampan grön. Batteriet laddas inte. Låt i sådana fall batteriet svalna före laddning.
- Om signallampen flimrar i rött (med 0,2-sekunders intervaller) måste batteriets isättningsöppning kontrolleras för främmande ämnen, som måste tagas bort. När det inte finns några främmande ämnen i isättningsöppningen är det troliga felet fel i batteriet eller i laddaren. För såväl batteriet som laddaren till HIKOKIs representant för kontroll.

**FÖRE ANVÄNDNING**

- Arbetsstart och kontroll av arbetsmiljö**  
Kontrollera arbetsmiljöns lämplighet genom att följa de nedanstående försiktighetsåtgärderna.
- Anskaffning av skruvar**  
Välj lämpliga skruvar enligt det arbete som ska utföras.

### 3. Kontroll och byte av skruvspets

En plus-skruvspets (nr. 2) finns monterad i denna skruvdragare som standardtillbehör. Kontrollera alltid att skruvspetsen inte är skadad. En sliten spets kan resultera i att iskrivning misslyckas. Inspektera skruvspetsen före arbetet och byt genast ut den mot en ny spets ifall den börjar bli utsliten. Följ anvisningarna under rubriken Montering och avmontering av skruvspets, när skruvspetsen måste bytas ut på grund av skada eller annat.

## SWITCH ACTION (BILD 4)

### VARNING

Innan batteripatronen sätts in i verktyget ska du alltid kontrollera att kontaktutlösaren sätts i rörelse på rätt sätt och återgår till av-läget ("OFF") när den släpps.

Starta verktyget genom att dra i kontaktutlösaren.

Släpp kontaktutlösaren för att stoppa verktyget.

### Omkasta kontaktfunktionen (Bild 5)

Detta verktyg är försett med en omkastningskontakt som ändrar riktningen på rotationen. Tryck in kontaktpaken från höger sida (R) för medurs rotation eller från vänster sida (L) för moturs rotation.

När spaken för omkastningskontakten står i det neutrala läget kan omkastningskontakten inte dras ut. När kontaktutlösaren dras ut, går motorn runt, men borret roterar inte. Borret roterar och drar åt en skruv när spetsen på borret trycks mot skåran på skruvhuvudet.

### VARNING

- Kontrollera alltid riktningen på rotationen innan verktyget används.
- Använd endast omkastningskontakten när verktyget har stannat fullständigt. Om du ändrar riktningen på verktyget innan det stannar, kan verktyget skadas.
- När verktyget inte används ska omkastningskontakten alltid ställas i neutralt läge.

## JUSTERING AV SKRUVLÄNGD OCH INDRAGNINGSDJUP

### 1. Ställ in skruvlängden (Bild 6)

Ställ in skruvlängden på verktyget genom att skjuta styrblocket.

- (1) Skjut styrblocket samtidigt som du håller ned spaken och ställ in numret på stopparen för rätt skruvlängd mot pilen på styrblocket.
- (2) Hitta rätt skruvlängd och läge för skruven på styrblocket i tabellen nedan.

STOPPARNUMMER	SKRUVLÄNGD
28	25 - 28 mm
32	32 - 35 mm
41	38 - 41 mm

### 2. Justera indragningsdjupet (Bild 7)

Justera verktygets indragningsdjup genom att vrida på knappen för djupjustering.

- (1) Tryck ned löparen helt in i löparhöljet. Vrid sedan knappen för djupjustering så att spetsen sticker ut ca. 5 mm.

- (2) Prova med att skruva in en skruv och gör finjustering vid behov. Finjustera genom att vrida mot A (moturs) om skruvhuvudet är för högt efter indragning. Om skruvhuvudet är för lågt efter indragning, vrid mot B (medurs).

## MONTERING OCH AVMONTERING AV SKRUVBAND

### 1. Montering (Bild 8)

- (1) Skjut in änden på skruvbandet i spåret på bandstyrningen (sektion A).
- (2) Skjut sedan in änden på skruvbandet i spåret på löparen (sektion B) och tryck inåt i pilens riktning.
- (3) Placera skruvbandet så att första skruven är just före (en skruvbredd) inskrivningsläget (Bild 9, Bild 10).

### VARNING

Sätt in skruvbandet stadigt. Om det inte är fast, kan skruvspetsen skada skivans yta (låg matningstryck) eller så går skruvar förlorade (för högt matningstryck).

### 2. Avmontering (Bild 11)

- (1) Om skruvarna tar slut eller om du vill ta ut skruvbandet under ett arbete, ta ut bandet genom dra i pilens riktning som visas på bilden.
- (2) Du kan sätta tillbaka skruvbandet i motsatt riktning genom att trycka på tillbaka-knappen.

## MONTERING OCH AVMONTERING AV SKRUVSPETS

### VARNING

Slå alltid av strömbrytaren och ta ur batteriet för att undvika olyckor.

### OBSERVERA!

Se till att skruvspetsen sitter stadigt efter byte, så att senare den inte lossnar eller faller ut.

### 1. Avmontering av skruvbandsmatningen

Fatta verktyget säkert med en hand. Vrid skruvbandsframmatningen med andra handen i pilens riktning i Bild 12. Drag sedan i pilens riktning i Bild 13 och ta bort.

### OBSERVERA!

Detta kan vara svårt om listen eller gipset är nära spåret. Gör rent denna del noggrant för att förhindra att listen eller gipset fastnar här.

### 2. Montering och avmontering av skruvspetsen (Bild 14)

Inga andra skruvdragarspetsar än Posidrive (Philips) (Nr. 2, 136 mm längd) kan användas för åtdragning av skruvar på skruvbånd.

Montera spetsarna säkert med följande procedur. Flytta styrhylsan till överkanten, mata in skruvspetsen i det sexkantiga hålet på städet och släpp styrhylsan. För att avmontera, utför samma procedur i motsatt ordning.

### OBSERVERA

Skruvspetsen monterades inte korrekt (säkert) om styrhylsan inte kan återvända till sin ursprungliga position. Sätt in spetsen i det sexkantiga hålet till den kommer på plats.

### 3. Montering av skruvbandsmatningen

Montera genom att göra stegen i "1. Avmontering av skruvbandsmatningen" i motsatt ordning.

## ANVÄNDNING

### VARNING

Använd alltid skyddsglasögon under arbetet.

Justera rotationsriktningen till medsolsläget (R).

#### 1. Hur verktyget används

Tryck verktyget rakt mot väggen och tryck på avtryckaren för att automatiskt mata och skruva in skruvar (Bild 15).

### OBSERVERA!

- Sätt verktyget rakt mot materialet under skruvåtdragning. Om det används i vinkel kan skruvhuvudet eller skruvspetsen slitas. Korrekt vridmoment kommer heller inte att överföras till skruven och kan orsaka att skruven inte dras ordentligt.
  - Tryck stadigt mot verktyget till skruvåtdragningen är färdig. Om trycket på verktyget minskar kan detta orsaka att skruven inte dras ordentligt.
  - Undvik att slå inåt på verktyget när skruven dras in. Detta kan förhindra att skruven dras in normalt.
  - Försök att dra åt en skruv på en annan leder till att skruven faller eller att skruvmatningen stannar, var försiktig.
  - Dra in blanka  
Under oavbruten skruvindragning kanske du inte märker att skruvarna tagit slut och fortsätter att köra verktyget. Att skruva utan skruvar skadar listen eller gipsskivan, skruva alltid samtidigt som du kontrollerar antal kvarvarande skruvar.
  - Om löparen inte rör sig lätt, rengör glidyorna med tryckluft etc.
- #### 2. Användning i hörn (Bild 16)
- Verktyget kan skruva i alla lägen så nära som 15 mm från vägg.

### OBSERVERA!

Försök inte att dra skruvar om närmare väggen än 15 mm. Dra inte skruvar när löparhöljet rör vid väggen. Skada på skruvhuvudet orsakar slitage på skruvspetsen. Korrekt åtdragningsmoment överförs inte till skruven om skruvhuvudet eller skruvspetsen är slitna. Detta kan även orsaka att skruven inte dras åt ordentligt och kan orsaka att verktyget går sönder.

#### 3. Ta bort skruvarna

De åtdragna skruvarna kan tas bort genom att vrida dem baklänges (L) (moturs). Installera biten korrekt mot spåret på skruvskallen och dra i utlösningsskappen medan du trycker biten vertikalt mot spåret.

Du kan också trycka biten vertikalt mot spåret på skruvskallen medan du drar i utlösningsskappen.

#### 4. När löparen inte glider lätt

Om löparen inte glider utan motstånd, rengör löparens glidytor och löparhöljet med tryckluft etc. (Bild 17).

### OBSERVERA!

Verktyget täcks lätt av damm från lister och gipsskivor under arbetet när den är vänd uppåt. Rengör glidyorna regelbundet under arbetets gång.

#### 5. Montera täckplåten

Om täckplåten har skadats och inte kan användas, byt ut den mot en ny. Montera plåten genom att sätta hålen på plåten mot de båda utbuktningarna på stopparen (Bild 18).

#### 6. Använda kroken

Kroken används för att hänga verktyget i midjan under arbete.

### VARNING:

- När kroken används, se till att den sitter ordentligt så att verktyget inte lossnar. Om verktyget lossnar kan det leda till en olycka.
- Låt inte något verktyg sitta kvar i verktyget när det hänger på kroken. Om det hänger ett vasst verktyg som exempelvis ett borr kan du bli skadad om kroken släpper.
- Se till att sätta fast kroken ordentligt. Om kroken inte sitter ordentligt kan det leda till en olycka.

#### (1) Avlägsna kroken.

Lossa de två skruvarna som håller kroken med en Phillips stjärnskruvmejsel. (Fig. 19)

#### (2) Montera kroken och dra åt skruvarna.

Sätt fast kroken ordentligt i spåret på verktyget och dra fast skruvarna. (Fig. 20)

#### 7. Om indikeringen för kvarvarande batteri

När knappen för kvarvarande batteri trycks in kommer indikeringslamporna att lysa upp och indikera hur mycket som finns kvar. (Fig. 21)

När knappen för kvarvarande batteri släpps kommer indikeringslamporna att slockna. Tabell 4 visar statusen på indikeringen och hur mycket energi som finns kvar i batteriet.

Tabell 4

Lampstatus	Kvarvarande energi
	Det finns tillräckligt med energi kvar i batteriet.
	Hälften av batteriets energi är förbrukad.
	Batteriet är nästan helt urladdat. Ladda batteriet så snart som möjligt.

Eftersom indikeringen för kvarvarande energi kan skilja sig beroende på omgivningstemperaturen och batterikarakteristiken bör detta enbart ses som en referens.

### OBSERVERA!

- Utsätt inte indikeringspanelen för hårda stötar och skada det ej.  
Det kan leda till problem.
  - För att spara batteri kommer indikeringslamporna bara att lysa medan knappen hålls intryckt.
- #### 8. Se till att du monterat batteriet rätt i maskinen

## HANTERING AV SKRUVAR

### OBSERVERA!

Handska försiktigt med både skruvlåda och skruvband. Om ett skruvband tappas, kan det hända att skruvar lossnar från bandet vilket resulterar i frammatningsfel. Utsätt inte skruvarna för solljus eller utomhusluft i längre perioder, eftersom skruvarna då kan rosta och skada skruvbandet. Placera skruvarna i en skruvlåda eller annan förpackning när de inte ska användas på ett tag. Placera skruvarna i en skruvlåda eller annan förpackning när de inte ska användas på ett tag.

## UNDERHÅLL OCH ÖVERSYN

### 1. Översyn av skruvdragarspetsar

Användandet av en skadad eller sliten skruvdragarspets kan medföra risk för olycksfall på grund av att skruvdragarspetsen kan halka på skruvhuvudet. Byt ut skruvdragarspetsen mot en ny.

### 2. Kontroll av skruvförband

Kontrollera regelbundet skruvarna. Skulle någon skruv ha lossnat, dra åt den ordentligt. Slarv av skruvarnas åtdragning kan resultera i olyckor.

### 3. Motorns underhåll

Motorn är elverktygets viktigaste del. Utsätt inte den för olja eller väta så att den skadas.

### 4. Kontroll av kol (Bild. 22)

Kolborstarna i motorn är förbruksartiklar och utsätts för slitage. Byt alltid ut kolborsten mot en ny så snart den är sliten eller nära avnötningssgränsen, eftersom en sliten kolborste kan vara orsak till motorfel. Se också till att kolborstarna är rena och rör sig fritt i kolhållarna.

### ANMÄRKNING:

Se till att använda en ny kolborste tillverkad av HIKOKI (kodnr 999054) vid byte av kolborste.

### 5. Byte av kolborste

Ta ut den förbrukade kolborsten genom att först ta loss borsthylsan och sedan haka tag i utbuktningen på kolborsten med en vanlig skruvmejsel eller liknande (se Bild. 24).

Montera en ny kolborste genom att först vända kolborsten så att nageln på kolborsten anpassas till kontaktdelen på borstmunstyckets utsida och sedan trycka in kolborsten med ett finger (se Bild. 25). Montera slutligen tillbaka borsthylsan.

### VARNING:

Var mycket noga med att skjuta in nageln på kolborsten i kontaktdelen på borstmunstyckets utsida. (Välj en av de två naglar som finns tillgängliga.)

Det är ytterst viktigt att detta görs på korrekt sätt. Felaktig montering kan resultera i att nageln på kolborsten deformeras, vilket i sin tur kan orsaka tidigt motorfel.

### 6. Rengöring av höljet

När maskinen blir smutsig, torka av den med en torr, mjuk trasa eller fukta trasan i tvålatten. Använd aldrig klorlösningar, bensin eller lösningsmedel för färg för höljets rengöring. Det kan skada ytbehandlingen.

### 7. Förvaring

Förvara maskinen på ett låst, barnsäkert ställe där temperaturen inte överstiger 40°C.

### ANMÄRKNING

Se till att batteriet är fulladdat om det ska förvaras för en längre tid (tre månader eller mer). Batterier med lägre kapacitet kommer kanske att laddas ur om de lagras för en längre tid.

### ANMÄRKNING

Förvaring av litiumjonbatterier  
Se till att litiumjonbatterier är fulladdade innan de förvaras.

Längre förvaring av batterier med en låg laddning kan resultera i försämrad prestanda, väsentligt minskad användningstid för batterier och det kan också leda till att batterier inte kan behålla en laddning.

Men väsentligt minskad användningstid för batterier kan återställas genom upprepad laddning och användning av batterierna två till fem gånger.

Om batteriernas användningstid förblir extremt kort även efter upprepad laddning och användning, kan man anse att batterierna är slut och nya batterier bör införskaffas.

## 8. Servicelista

### VARNING:

Reparationer, modifieringar och inspektioner av HIKOKIs elverktyg får endast utföras av en av HIKOKI auktoriserad serviceverkstad.

Vi rekommenderar att denna servicelista lämnas in tillsammans med verktyget som referens, då verktyget lämnas in för reparation eller annat underhåll till en av HIKOKI auktoriserad serviceverkstad.

Vid användning och underhåll av elverktyg måste de säkerhetsbestämmelser och standarder som gäller i respektive land iakttas.

### MODIFIERINGAR:

HIKOKIs elverktyg förbättras och modifieras ständigt för att inkludera de senaste tekniska framstegen. På grund av detta kan det hända att vissa ting ändras utan föregående meddelande.

### Viktigt meddelande för batterier till HIKOKI batteridrivna elektriska verktyg

Använd alltid anvisade originalbatterier. Vi kan inte garantera säkerheten och prestanda för våra batteridrivna elektriska verktyg som används med andra batterier än de vi anvisat eller när batterier har tagits isär och modifierats (så som isärtagning och utbyte av celler eller andra inre delar).

### ANMÄRKNING:

Beroende på HIKOKIs kontinuerliga forsknings och utvecklingsarbete förbehåller HIKOKI sig rätten till ändringar av tekniska data utan föregående meddelande.

### Information angående buller och vibrationer

Uppmätta värden har bestämts enligt EN60745 och fastställts i enlighet med ISO 4871.

A-vägd ljudeffektnivå: 91 dB (A)

A-vägd ljudtrycksnivå: 80 dB (A)

Osäkerhet Kpa: 3 dB (A)

Använd öronskydd.

Vibration totalvärdet (triax vektorsumma) har bestämts enligt EN60745.

Ingen belastning

Skruvdragning utan slag:

Vibrationsavgivning värde  $a_h = 0,8 \text{ m/s}^2$

Osäkerhet K = 1,5  $\text{m/s}^2$

Det angivna totalvärdet för vibrationer har mätts enligt en standardtestmetod och kan användas vid jämförelse av verktyg.

Det kan också användas vid preliminär uppskattning av exponering.

### VARNING

○ Vibrationsavgivning under verkligt användande av elverktyget kan skilja sig från det angivna totalvärdet beroende på det sätt som verktyget är använt på.

○ Identifiera säkerhetsåtgärder som kan utföras för att skydda operatören som baseras på en uppskattning av utsättning i verkligheten (tar med i beräkningen alla delar av användandet så som när verktyget är avstängt och när det körs på tomgång utöver ut då startomkopplaren används).