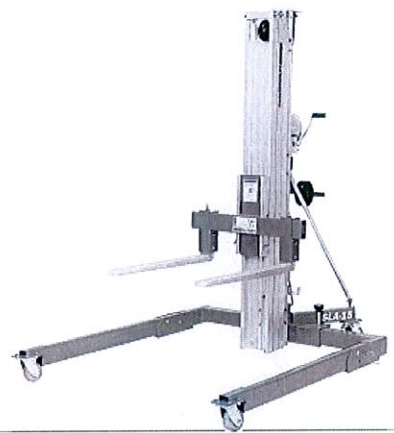


75-6429-00

Genie®



Bruksanvisning

Third Edition
Second Printing
Part No. 97550SW

Superlift™ Advantage

HYRES-MASKINER

0660-70380 Örnsköldsvik

Viktigt

Läs, ta till dig och följ noga dessa säkerhetsföreskrifter och driftsinstruktioner innan maskinen tas i drift. Endast utbildad och auktoriserad personal har rätt att manövrera maskinen. Denna bruksanvisning bör betraktas som en permanent del av maskinen och ska alltid finnas till hands i maskinen. Kontakta Genie Industries om du har några frågor.

Innehåll

	Sida
Säkerhetsföreskrifter	1
Teckenförklaring	6
Inspektion före drift	8
Funktionstester	10
Arbetsplatsinspektion	14
Driftsinstruktioner	15
Lastkapacitetstabeller	17
Transport- och lyftinstruktioner	19
Dekaler	20
Specifikationer	24

Kontakta oss:

Internet: <http://www.genielift.com>
E-post: techpub@genieind.com


Copyright © 1994 Genie Industries

Första upplagan: Tredje tryckningen,
juni 1994

Andra upplagan: Sjätte tryckningen,
september 2001

Tredje upplagan: Andra tryckningen,
mars 2006

"Genie" och "Superlift" är registrerade
varumärken som tillhör Genie Industries i USA
och i många andra länder.

 Tryckt på returpapper L

Tryckt i USA



Säkerhetsföreskrifter



Varning

Om du inte följer anvisningarna och säkerhetsreglerna i denna handbok kan det leda till dödsfall eller allvarlig personskada.

Manövrera aldrig maskinen innan:

- Du har lärt dig och är väl förtrogen med principerna om hur maskinen ska manövreras på ett säkert sätt enligt denna bruksanvisning.

1 Undvik farliga situationer.

Bekanta dig med och förvissa dig om att du förstår säkerhetsreglerna innan du går vidare till nästa avsnitt.

2 Utför alltid en inspektion före drift.

3 Utför alltid funktionstesterna innan maskinen tas i drift.

4 Inspektera arbetsplatsen.

5 Använd maskinen endast för avsett ändamål.

- Du har läst, förstått och är säker på att du följer tillverkarens anvisningar och säkerhetsregler – säkerhets- och förarhandböckerna samt maskinens dekaler.
- Du har läst, förstått och är säker på att du följer arbetsgivarens säkerhetsregler och arbetsplatsbestämmelser.
- Du har läst, förstått och är säker på att du följer alla gällande nationella säkerhetsbestämmelser.
- Du har fått den utbildning som krävs för att manövrera maskinen.

SÄKERHETSFÖRESKRIFTER

Risk för fall

Använd aldrig maskinen till att lyfta personer eller som ett trappsteg.

Stå inte på lasthanteringsdonen.

Klättra inte på masten.

Risk för vältning

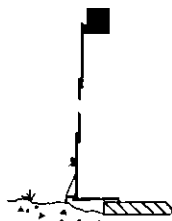
Kontrollera att benens låsstift har förts in ordentligt genom benet och basdelen innan lasten lyfts.

Lyft inte lasten såvida inte benens låsstift har förts in ordentligt genom benet och basdelen.

Ta inte bort benens låsstift medan maskinen är lastad och/eller upphöjd.



Kontrollera att maskinen står på ett fast, plant underlag innan lasten lyfts.



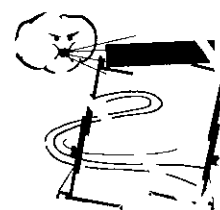
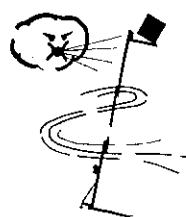
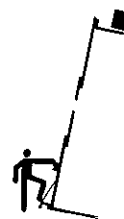
Innan du använder maskinen måste du kontrollera att det inte finns branter, hål, ojämnheter, bråte, ostabila eller hala ytor eller andra förhållanden som kan vara farliga på arbetsområdet.

Kontrollera att lasthanteringsdonet har spänts fast ordentligt på maskinen innan lasten lyfts.

Använd inte block för att få maskinen på en jämn nivå.

Flytta inte maskinen med upplyft last, utom vid mindre justeringar.

Manövrera aldrig maskinen i stark eller byig vind. Om du ökar lastytan minskar maskinens stabilitet när det är blåsigt.

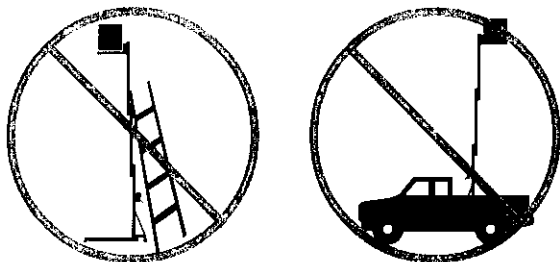


Kontrollera att maskinen är ordentligt fastsurrad om last lämnas i upphöjt läge i blåsigt väder.

Se till att inte orsaka horisontellt tryck eller sidoblastning på maskinen genom att höja eller sänka fasta eller överhängande laster.

SÄKERHETSFÖRESKRIFTER

Placera inte stegar eller ställningar mot någon del av denna maskin.



Använd inte maskinen på ett underlag eller fordon som är i rörelse eller är rörligt.

Överskrid inte tillåten lastkapacitet. Se avsnittet Lastkapacitetstabeller.

Undvik skräp och ojämna ytor när du rullar Genie Superlift med benen uppfällda.

Sådana maskindelar som är av betydelse för maskinens stabilitet eller struktur får inte bytas ut mot detaljer av annan vikt eller med andra specifikationer.

Använd inte en grenselebas eller platta gafflar på en SLA-20 eller en SLA-25.

Risk vid lyft

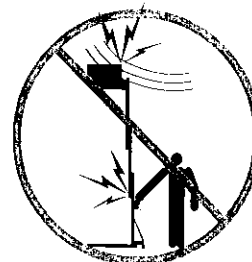
Använd rätt lyftteknik för att lasta eller lasta av maskinen.

Använd rätt lyftteknik vid montering eller förflyttning av lasthanteringsdonen.

Risk för elektriska stötar

Denna maskin är inte elektriskt isolerad och ger inget skydd mot kontakt med eller närhet till elektrisk ström.

Håll dig på avstånd från maskinen, om den kommit i kontakt med strömförande kraftledningar. Personal får inte vidröra eller manövrera maskinen förrän kraftledningarna har stängts av.



Håll ett säkert avstånd till elledningar och elanordningar enligt tillämplig lagstiftning och följande tabell.

Spänning	Minsta säkerhetsavstånd
Fas till fas	Meter
0 till 300V	Undvik kontakt
300V till 50kV	3,1
50kV till 200kV	4,6
200kV till 350kV	6,1
350kV till 500kV	7,6
500kV till 750kV	10,7
750kV till 1 000kV	13,7

Ta hänsyn till mastens rörelser, elledningar som svänger eller hänger ner och se upp för starka eller bygga vindar.

Använd aldrig maskinen som jordpunkt vid svetsarbeten.

Risk för kroppsskada

Ta inte tag i kabeln.

SÄKERHETSFÖRESKRIFTER

Klämrisiker

Lyft inte såvida inte lasten är ordentligt centrerad på lasthanteringsdonet.

Lyft inte såvida inte lasten är ordentligt fastsurrad till lasthanteringsdonet.

Se till att ingen befinner sig under maskinen när lasten är upphöjd.

Stå inte under lasten. Säkerhetsbromssystemet (om maskinen är utrustad med ett sådant) låter lasten sänkas ca 30 till 92 cm innan stöden låses.



Sänk inte lasten förrän området därunder är fritt från personal och hinder.

Håll händer och fingrar borta från nedfällbara ben och andra möjliga klämställena.

Håll ordentligt i stabilisatorn när låsplattorna frigörs. Stabilisatorn faller av.

Håll ordentligt i benet när du tar bort låsstiften. Benet faller av.

Håll ordentligt i vinschhandtaget tills bromsen är låst. Bromsen är låst när lasten inte får vinschhandtaget att vridas.

Justerbara platta gafflar

Lyft aldrig lasten såvida inte låssprintarna har förts in ordentligt på gafflarna.

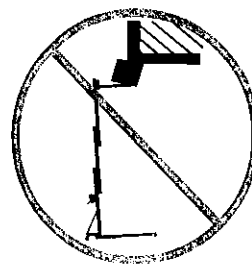
**Gaffelförlängningar**

Lyft aldrig lasten såvida inte gaffelförlängningen har låsts fast ordentligt på gafflarna.

Risk för kollision

Kontrollera arbetsplatsen med avseende på överliggande hinder eller liknande faror.

Luta inte maskinen bakåt förrän området är fritt från personal och hinder.



Använd sunt förnuft och god planering när du transporterar maskinen i en brant eller sluttning.

Lasta aldrig maskinen såvida den inte står på en plan yta. Använd rätt lyftteknik när maskinen lastas.

SÄKERHETSFÖRESKRIFTER

Risker med skadade maskiner



Kontrollera att alla dekaler finns på maskinen och att de går att läsa. Information finns i avsnittet Dekaler.

Kontrollera att bruksanvisningen är komplett, går att läsa och förvaras i maskinens förvaringsficka.

Se till att rätt smörjmedel används på vinschen. För information se *Genie Superlift reservdelar och reparationshandbok*. Använd inte olja eller fett på bromsytor.

Använd inte något smörjmedel på stödytor.

Risk vid felaktig användning

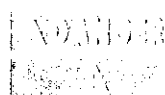
Lämna aldrig en Genie Superlift obevakad med last på. Obehörig personal som försöker manövrera maskinen utan de rätta instruktionerna skapar en osäker miljö.

Dekalförteckning

På Genies produktdekaler används följande symboler, färgkoder och signalord:



Varningssymbol – används för att göra personalen uppmärksam på möjlig fara för personskador. Följ alla säkerhetsmeddelanden som följer efter denna symbol för att undvika personskador eller dödsolyckor.



Röd – används för att påvisa förekomsten av en överhängande riskfylld situation som, om den inte undviks, kommer att leda till dödsfall eller allvarlig personskada.

▲WARNING

Orange – används för att påvisa förekomsten av en möjlig riskfylld situation som, om den inte undviks, skulle kunna leda till dödsfall eller allvarlig personskada.

▲CAUTION

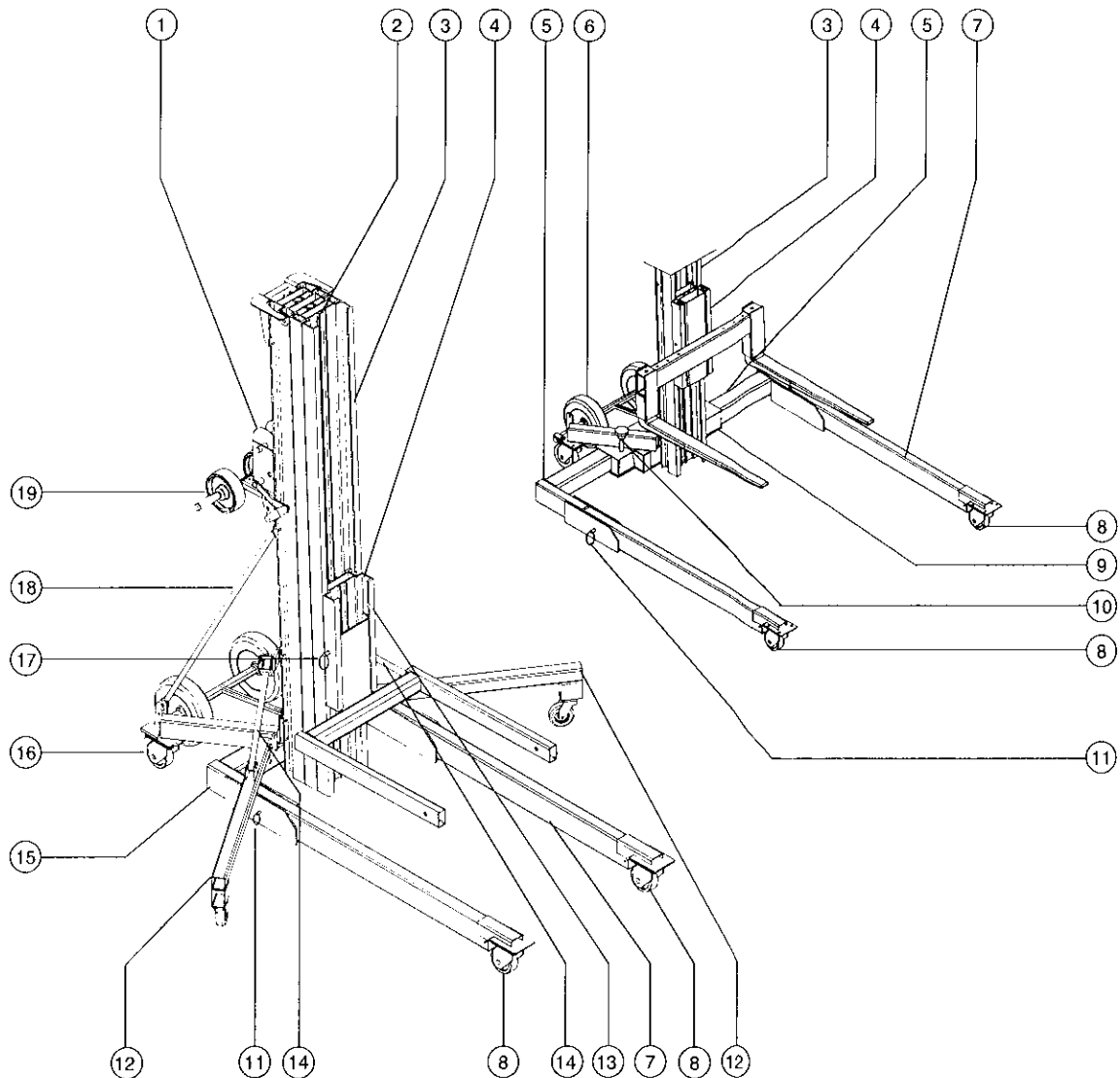
Gul med varningssymbol – används för att påvisa förekomsten av en möjlig riskfylld situation som, om den inte undviks, skulle kunna leda till måttlig eller lindrig personskada.

CAUTION

Gul utan varningssymbol – används för att påvisa en möjlig riskfylld situation som, om den inte undviks, skulle kunna leda till skada på egendom.

Grön – används för att påvisa anvisningar för drift eller underhåll.

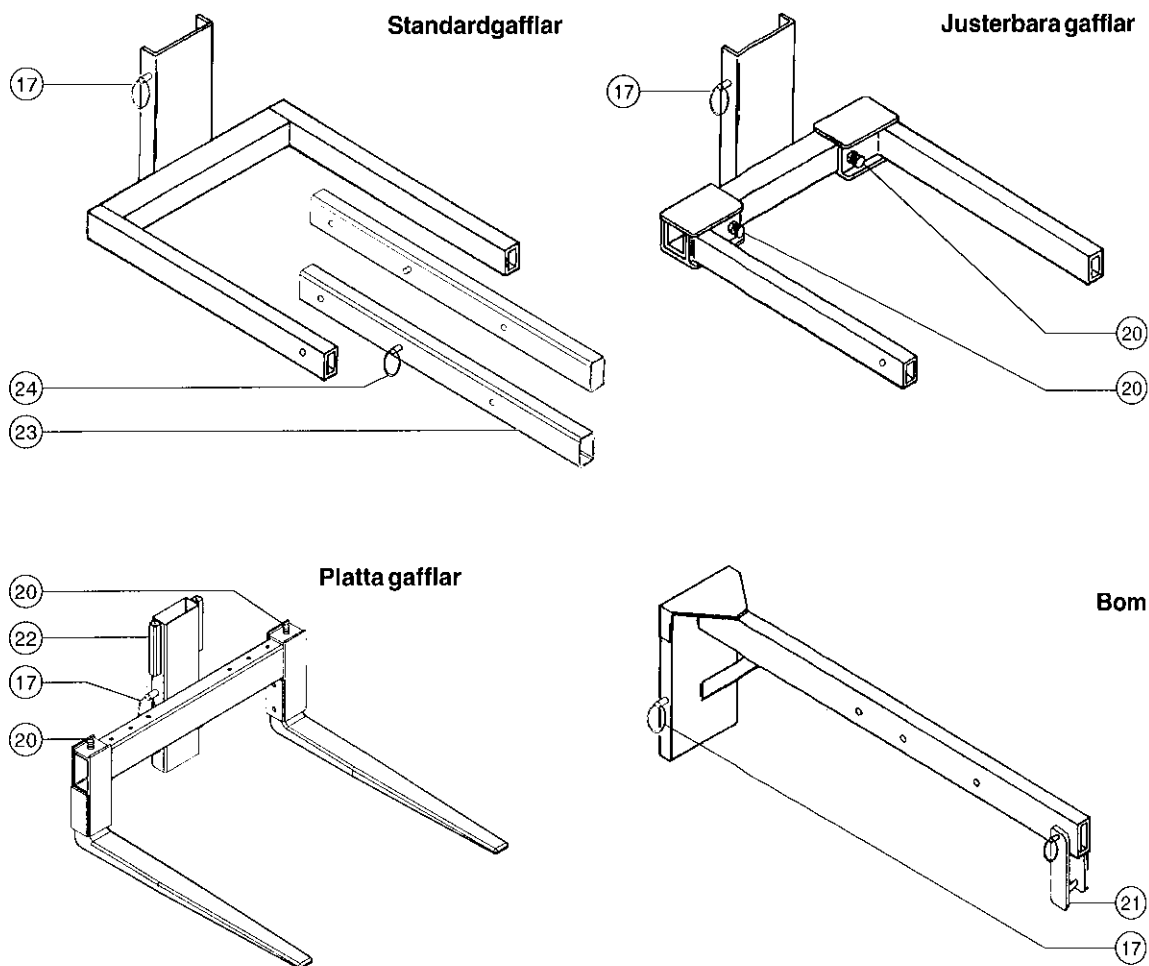
Teckenförklaring



- | | | |
|----------------------|---|--|
| 1 Vinsch | 8 Benens svänghjul | 14 Stabilisatorstöd |
| 2 Kabel | 9 Grenslebas | 15 Standardbas |
| 3 Mast | 10 Armens låsknapp | 16 Basens svänghjul/låsta
hjulmed broms |
| 4 Vagn | 11 Benens låsstift | 17 Lasthanteringsdonets
låsstift |
| 5 Justerbar arm | 12 Stabilisator (om sådan finns) | |
| 6 Bärhjul (valfritt) | 13 Låsbom (på maskinens
motsatta sida) | |
| 7 Ben | | |

Genie

TECKENFÖRKLARING



- 18 Maststöd
- 19 Lasthjul/styrhandtag
- 20 Låssprint
- 21 Lyftbygel
- 22 Gaffelbygel
- 23 Gaffelförlängning
- 24 Gaffelförlängningens låsstift

Inspektion före drift



Manövrera aldrig maskinen innan:

- Du har lärt dig och är väl förtrogen med principerna om hur maskinen ska manövreras på ett säkert sätt enligt denna bruksanvisning.
 - 1 Undvik farliga situationer.
 - 2 Utför alltid en inspektion före drift.**
Lär dig att utföra en inspektion före drift innan du fortsätter till nästa avsnitt.
 - 3 Utför alltid funktionstesterna innan maskinen tas i drift.
 - 4 Inspektera arbetsplatsen.
 - 5 Använd endast maskinen för avsett ändamål.

Grundregler

Inspektionen före drift är en visuell kontroll som föraren utför före varje arbetspass början. Syftet med inspektionen är att upptäcka om något är fel med maskinen, innan föraren utför tester.

Se listan på nästa sida och kontrollera varje post.

Om du upptäcker någon otillåten avvikelse från levererat skick måste maskinen märkas och tas ur drift.

Maskinen får endast repareras av en auktoriserad reparatör och enligt tillverkarens specifikationer. Efter varje reparation måste föraren åter utföra en inspektion före drift innan funktionstesterna genomförs.

INSPEKTION FÖRE DRIFT

Inspektion före drift

- Kontrollera att bruksanvisningen är komplett, går att läsa och förvaras i maskinens förvaringsfack.
- Se till att alla dekaler finns på maskinen och att de går att läsa. Information finns i avsnittet Dekaler.

Kontrollera att följande komponenter eller områden inte har skadats, har monterats fel eller saknas eller har ändrats på ett otillåtet sätt:

- Vinsch och tillhörande delar
- Baskomponenter
- Ben
- Stabilisator och spärrplattor (om sådana finns)
- Maststöd
- Yttre plastmellanlägg för säkerhetsbroms (om sådan finns)
- Vagnens låsbom
- Kabelankare
- Kabel och lyftblock
- Hjul och styrhjul
- Lasthanteringsdon
- Muttrar, bultar och andra fästanordningar
- Kabel (krökningar, nötningar, slitningar)

Kontrollera hela maskinen så att det inte finns:

- Bucklor och skador
- Korrosion eller oxidering
- Sprickor i svetsfogar eller bärande komponenter
- Kontrollera att alla bärande och andra nödvändiga komponenter har monterats och att alla tillhörande fästanordningar och stift har monterats och är ordentligt åtdragna.
- Kontrollera att det finns minst 4 kabelomslag på vinschtrumman när vagnen är helt nedsänkt.

Funktionstester



Manövrera aldrig maskinen innan:

Du har lärt dig och är väl förtrogen med principerna om hur maskinen ska manövreras på ett säkert sätt enligt denna bruksanvisning.

1 Undvik farliga situationer.

2 Utför alltid en inspektion före drift.

3 Utför alltid funktionstesterna innan maskinen tas i drift.

Lär dig funktionstesterna noga så att du förstår dem, innan du fortsätter till nästa avsnitt.

4 Inspektera arbetsplatsen.

5 Använd endast maskinen för avsett ändamål.

Grundregler

Syftet med funktionstesterna är att upptäcka eventuella felaktigheter innan maskinen tas i drift. Föraren måste följa de stegvisa anvisningarna tills maskinens samtliga funktioner testats.

En felaktig maskin får aldrig användas. Om funktionsfel upptäcks på maskinen måste maskinen märkas och tas ur drift. Maskinen får endast repareras av en auktoriserad reparatör och enligt tillverkarens specifikationer.

När maskinen reparerats, måste den genomgå en inspektion före drift och åter funktionstestas av föraren, innan den tas i drift.

FUNKTIONSTESTER

Funktionstester

- 1 Välj ett testområde som är fast, plant och fritt från hinder.

lordningställande**Maskiner utan stabilisatorer**

- 1 Ta bort benets låsstift och sänk benet till nedläget. För in stiftet genom ben och basdel.

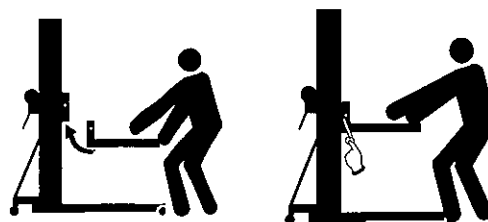
**Maskiner med stabilisatorer**

- 1 Tryck ned för att frigöra stabilisatorns låsplatta och sänk ned stabilisatorerna tills hjulen har kontakt med marken. Kontrollera att stabilisatorerna låses i nedläget.

- 2 Ta bort benets låsstift och sänk benet till nedläget. För in stiftet genom ben och basdel.

**Lasthanteringsdonen****Standardgafflar och standardgaffelalternativ**

- 1 Placera gafflarna inuti vagnen.
- 2 För in låsstiftet.

**Lastplattform med standardgafflar**

- 1 Placera lastplattformen på standardgafflarna.

Rörsläde

- 1 Fäst rörslädarna på gafflarna. Kontrollera att fästena dras åt.

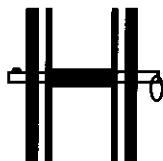
Gaffelförlängningar

- 1 Skjut på förlängningscylindrarna på gaffeln.
- 2 Justera till önskat läge och för in låsstiften.

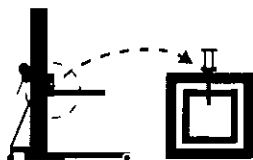
FUNKTIONSTESTER

Justerbara gafflar och justerbara gaffelalternativ

- 1 Placera gafflarna inuti vagnen.
- 2 För in låsstiftet.



- 3 Justera gafflarna till önskad bredd och kontrollera att låssprintarna har satts i ordentligt på varje gaffel.

**Lastplattform med justerbara gafflar**

- 1 Justera gafflarna till 58,4 cm bredd.
- 2 Placera lastplattformen på de justerbara gafflarna.

Rörsläde

- 1 Fäst rörslädarna på gafflarna. Kontrollera att fästena dras åt.

Gaffelförlängningar

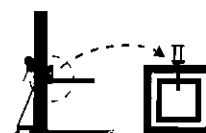
- 1 Skjut på varje förlängningscylinder på gafflarna.
- 2 Justera till önskat läge och för in låsstiften.

Platta gafflar

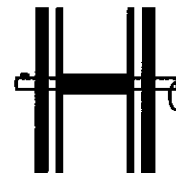
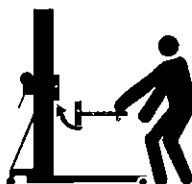
- 1 Placera gaffelns bygel inuti vagnen.
- 2 För in låsstiftet.



- 3 Justera gafflarna i önskad bredd och kontrollera att låssprintarna har satts i ordentligt på varje gaffel.

**Standardbom**

- 1 Placera bommen inuti vagnen.
- 2 För in låsstiftet.



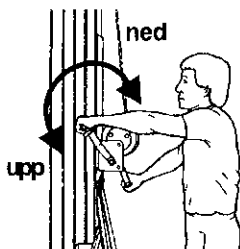
- 3 Fäst lyftbygel i önskat håll på bommen.

FUNKTIONSTESTER

Testa enhastighetsvinsch

- 1 Montera ett lasthanteringsdon.
 - 2 Höj vagnen genom att ta ett ordentligt tag i vinschhandtagen och vrid mot masten.
- ⊙ Resultat: Vinschen ska fungera jämnt, och inte vara trög eller kärva.

- 3 Sänk vagnen genom att ta ett ordentligt tag i vinschhandtagen och vrid bort från masten. När du har sänkt den till önskat läge vrider du vinschhandtagen mot masten (lyfter lasten) 1/4 varv för att bromsa.

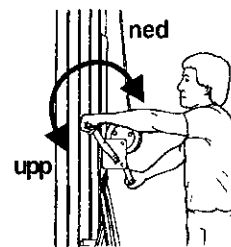


- ⊙ Resultat: Vinschen ska fungera jämnt, och inte vara trög eller kärva.

Testa tvåhastighetsvinsch

- 1 Montera ett lasthanteringsdon.
 - 2 Växla vinsch för att sakta farten.
 - 3 Höj vagnen genom att ta ett ordentligt tag i vinschhandtagen och vrid mot masten.
- ⊙ Resultat: Vinschen ska fungera jämnt, och inte vara trög eller kärva.

- 4 Sänk vagnen genom att ta ett ordentligt tag i vinschhandtagen och vrid bort från masten. När du har sänkt den till önskat läge vrider du vinschhandtagen mot masten (lyfter lasten) 1/4 varv för att bromsa.



- ⊙ Resultat: Vinschen ska fungera jämnt, och inte vara trög eller kärva.
- 5 Växla vinschen till snabb fart och upprepa steg 3 och 4.

Testa mastsekvens

- 1 Montera ett lasthanteringsdon.
 - 2 Höj vagnen till full höjd genom att ta ett ordentligt tag i vinschhandtagen och vrid mot masten.
- ⊙ Resultat: Vagnen ska höjas till frammastdelens topp och följa varje mastdel.
- 3 Sänk ner vagnen helt. När du har sänkt den till önskat läge vrider du vinschhandtagen mot masten (lyfter lasten) 1/4 varv för att bromsa.

Arbetsplatsinspektion



Manövrera aldrig maskinen innan:

Du har lärt dig och är väl förtrogen med principerna om hur maskinen ska manövreras på ett säkert sätt enligt denna bruksanvisning.

- 1 Undvik farliga situationer.
- 2 Utför alltid en inspektion före drift.
- 3 Utför alltid funktionstesterna innan maskinen tas i drift.

4 Inspektera arbetsplatsen.

Lär dig arbetsplatsinspektionen noga så att du förstår den, innan du fortsätter till nästa avsnitt.

- 5 Använd endast maskinen för avsett ändamål.

Uppmärksamma och undvik följande farliga situationer:

- branter och hål
- gupp och markhinder
- rasmaterial
- sluttningar
- instabila eller hala ytor
- överliggande hinder och högspänningsledning
- farliga platser
- otillräcklig bärighet hos underlaget för att tåla belastningen från maskinen
- vind- och väderleksförhållanden
- alla andra förhållanden som kan försämra säkerheten

Grundregler

Syftet med inspektionen av arbetsplatsen är att underlätta för föraren att avgöra om det går att arbeta säkert med maskinen på arbetsplatsen. Inspektionen ska utföras av föraren innan maskinen flyttas till arbetsplatsen.

Det är förarens skyldighet att informera sig om och minnas alla faror som kan förekomma på den nya arbetsplatsen och att uppmärksamma och undvika dem medan han flyttar, iordningställer och manövrerar maskinen.

Driftsinstruktioner



Manövrera aldrig maskinen innan:

- Du har lärt dig och är väl förtrogen med principerna om hur maskinen ska manövreras på ett säkert sätt enligt denna bruksanvisning.
 - 1 Undvik farliga situationer.
 - 2 Utför alltid en inspektion före drift.
 - 3 Utför alltid funktionstesterna innan maskinen tas i drift.
 - 4 Inspektera arbetsplatsen.
 - 5 Använd bara maskinen på avsett sätt.

Grundregler

Kapitlet Driftsinstruktioner ger fullständiga anvisningar om driften av maskinen. Föraren är skyldig att följa alla säkerhetsregler och anvisningar i bruksanvisningen.

Maskinen bör inte användas till annat än att lyfta material.

Om mer än en förare förväntas använda maskinen vid olika tillfällen under samma arbetspass ska varje förare följa alla säkerhetsföreskrifter och anvisningar i bruksanvisningen. Detta innebär att varje ny förare ska utföra en inspektion före drift, funktionstester och en inspektion av arbetsplatsen innan maskinen tas i drift.

DRIFTSINSTRUKTIONER

Iordningställande

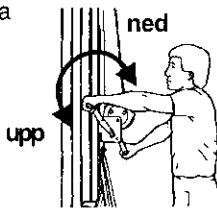
Välj ett område som är fast, plant och fritt från hinder.

Följ förfarandet för iordningställande i avsnittet Funktionstester.

Höj och sänk last

- 1 Centrera lasten på lasthanteringsdonet. Se avsnittet Lastkapacitetstabeller.
- 2 Lås fast lasten på lasthanteringsdonet.

- 3 Lyft lasten genom att ta ett ordentligt tag i vinschhandtagen och vrid mot masten. Låt inte kabeln viras upp ojämnt på trumman.



- 4 Sänk lasten genom att ta ett ordentligt tag i vinschhandtagen och vrid bort från masten. När du har sänkt den till önskat läge vrider du vinschhandtagen mot masten (lyfter lasten) 1/4 varv för att bromsa.

Flytta maskinen med last

Det är säkrast att flytta maskinen på arbetsplatsen utan last. Du får bara flytta maskinen med upphöjd last för att justera lastnings- och avlastningspositionen. Om du måste flytta maskinen med upphöjd last följer du följande säkerhetsregler:

- Kontrollera att området är plant och fritt från hinder
- Kontrollera att lasten är centrerad på lasthanteringsdonet
- Kontrollera att lasten är fastlåst på lasthanteringsdonet
- Undvik plötsliga start och stopp
- Kör med lasten i lägsta möjliga läge
- Se till att personal inte finns i närheten av maskinen eller lasten

Efter varje användning

Följ förfarandet för iordningställande i omvänd följd för att förbereda Genie Superlift för förvaring.

Välj en säker förvaringsplats på ett fast, plant underlag som är skyddat från väder och vind samt hinder och trafik.

Lastkapacitetstabeller



Beakta och följ noga:

- Om du inte placerar lasten ordentligt kan det leda till dödsfall eller allvarlig personskada.
- Kontrollera att lasten du vill lyfta inte överstiger den maximalt tillåtna lasten för ditt lastcentrum. Se Lastkapacitetstabellen på nästa sida.

⚠️WARNING Risk för vältning. Om du lyfter en last som överstiger maskinens kapacitet kan det leda till dödsfall eller allvarlig personskada.

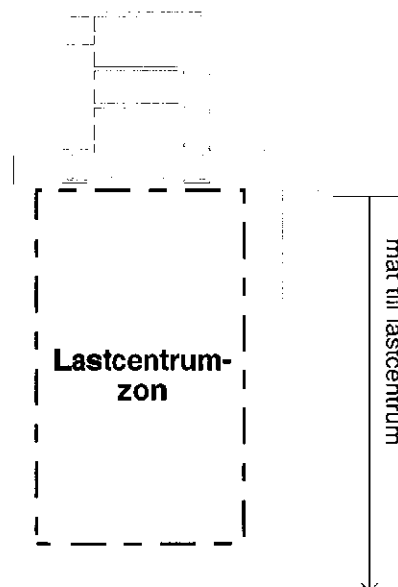
- Lastcentrumet är definierat som lastens balanspunkt (tyngdpunkt) och måste ställas in inom lastcentrumzonen.

⚠️WARNING Risk för vältning. Om du inte ställer in lastcentrumet inom lastcentrumzonen kan det leda till dödsfall eller allvarlig personskada.

Gafflar

Lastinställningsanvisningar

- 1 Fastställ lastens vikt och platsen för lastcentrumet.
- 2 Mät till lastcentrumet från den sida av lasten som är närmast vagnen.
- 3 Gå till tabellen på nästa sida för att fastställa om maskinen kan lyfta lasten från gafflarnas nuvarande placering.
- 4 Placera lasten så att den vilar mot gafflarna, så nära vagnen som möjligt.
- 5 Placera lasten så att lastcentrumet befinner sig inom lastcentrumzonen.
- 6 Spänn fast lasten på gafflarna.

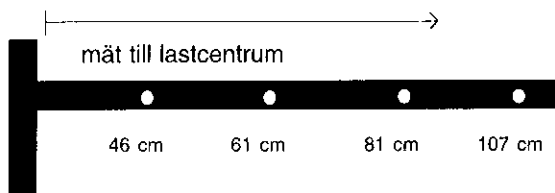


I tabellen på nästa sida anges maximala lastcentra för standardgafflar, justerbara gafflar och platta gafflar.

LASTKAPACITETSTABELLER

Bom**Lastinställningsanvisningar**

- 1 Fastställ lastens vikt och platsen för lastcentrumet.
- 2 Fastställ om maskinen kan lyfta lasten från dess placering på bommen, med hjälp av nedanstående tabell.
- 3 Spänn fast lasten på lyftbygeln på bommen.

**Maximala lastcentra**

(mätt från vagnens framsida)

Standardgafflar:	61 cm
Justerbara gafflar:	61 cm
Bom:	107 cm
Platta gafflar:	71 cm
Lastplattform:	61 cm
Rörslåde:	46 cm
Gaffelförlängningar:	107 cm

Lastkapacitetstabell														
Lastcentrum														
cm		46	51	56	61	66	71	76	81	86	91	97	102	107
Modell														
SLA-5	kg	454	454	454	454	425	397	369	340	304	268	231	195	159
SLA-10	kg	454	454	454	454	414	374	335	295	272	249	227	204	181
SLA-15	kg	363	363	363	363	346	329	312	295	281	268	254	240	227
SLA-20	kg	363	332	303	272	255	238	221	204	195	186	177	168	159
SLA-25	kg	295	264	235	204	193	181	170	159	150	141	132	122	113

Transport- och lyftinstruktioner



Beakta och följ noga:

- Transportfordonet måste ställas upp på ett plant underlag.
- Transportfordonet måste spännas fast så att det inte rör sig medan maskinen lastas.
- Kontrollera att fordonets kapacitet, lasttytor och kättingar/remmar är starka nog för maskinens vikt. Information om maskinens vikt finns på etiketten.
- Maskinen måste vara fastsurrad på transportfordonet med kättingar eller remmar med hög lyftkapacitet.

Lasta på maskinen

Se till att ta bort lasthanteringsdonet från maskinen och placera stabilisatorerna i förvaringsläge.

- 1 Sänk ned vagnen helt och hållet och lås före transport.
- 2 Vrid vagnens låsbom över vagnen.
- 3 Lyft upp vagnen tills den ligger an mot vagnens låsbom.
- 4 Justera lasthjulen till önskat läge. Se till att sprinten är ordentligt isatt.

- 5 Lås basdelens bakhjul.



- 6 Placera maskinen mot fordonet. Använd rätt lyfteknik för att lasta maskinen på transportfordonet. Kontrollera att vagnen är låst i nedsänkt läge.



- 7 Använd minst en kedja eller rem för att spänna fast maskinen. Lägg kedjan eller remmen över masten. Om du lägger kedjan eller remmen över benen kan det skada dem.



- 8 Följ lastanvisningarna i omvänd följd för att lasta av maskinen.

Lasta maskinen med en travers

Kontrollera att benen och stabilisatorn befinner sig i förvaringsläget.

Se till att besiktiga maskinen och ta bort objekt som sitter löst eller är dåligt förankrade.

Använd lyftbygeln längst upp på det bakre maststödet.

Placera alltid lyftkroken genom lyftbygelns så att den pekar bort från maskinen.



Dekaler

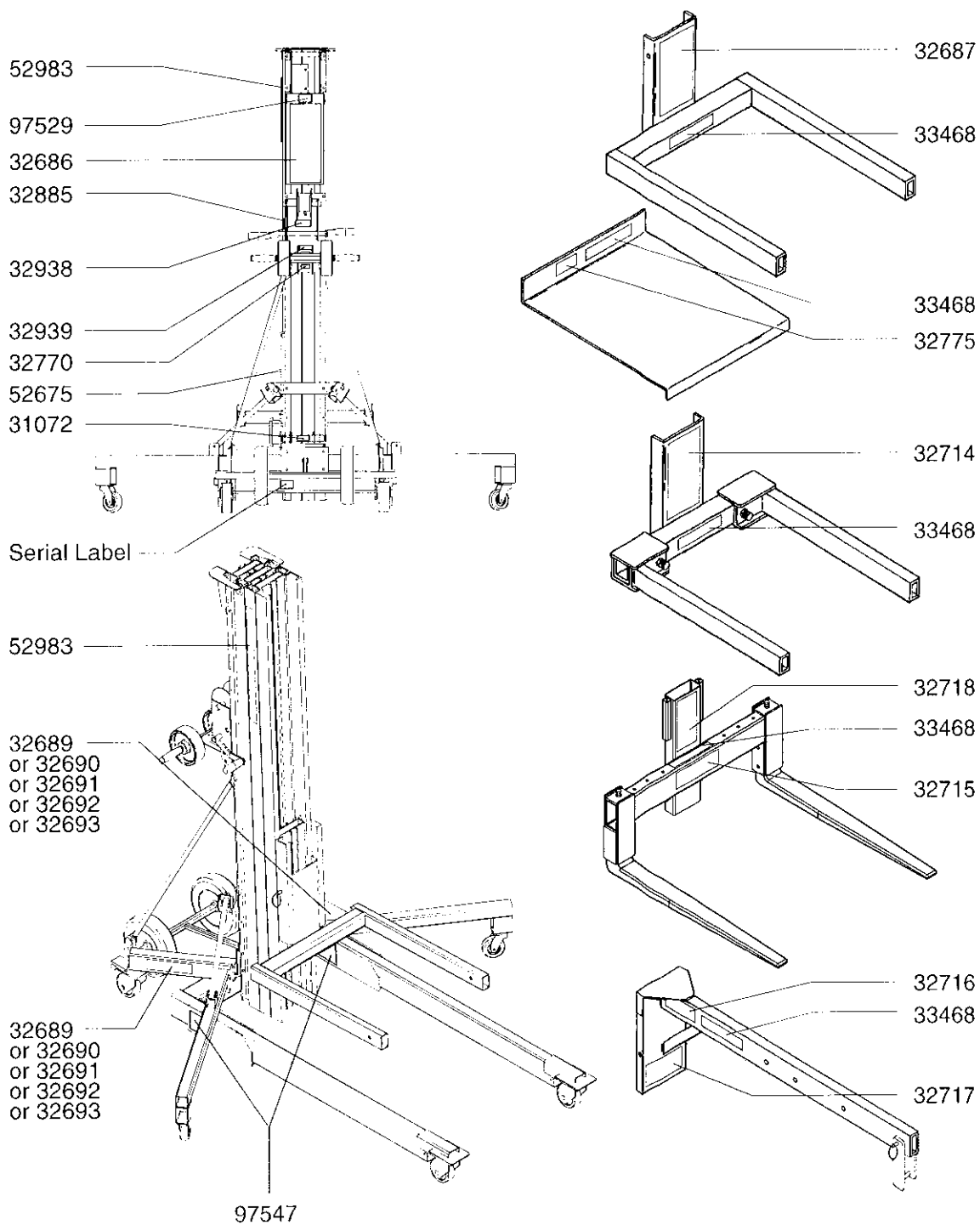
Inspektion av dekalerna med ord

Kontrollera om dekalerna på maskinen har ord eller symboler. Inspektera på lämpligt sätt för att kontrollera att samtliga dekalerna går att läsa och finns på maskinen.

Part No.	Description	Quantity
31072	Label - Operator's Manual Container	1
32686	Warning - Machine Safety & Setup	1
32687	Warning - Standard Forks Safety/Setup	1
32689	Cosmetic - SLA-5	2
32690	Cosmetic - SLA-10	2
32691	Cosmetic - SLA-15	2
32692	Cosmetic - SLA-20	2
32693	Cosmetic - SLA-25	2
32714	Warning - Adjustable Forks Safety/Setup	1
32715	Notice - Flat Forks Setup	1
32716	Notice - Boom Setup	1
32717	Warning - Boom Safety	1
32718	Warning - Flat Forks Safety	1

Part No.	Description	Quantity
32770	Notice - Two Speed Shift Instructions	1
32775	Warning - Fall Hazard, Load Platform	1
32885	Warning - Silent Winch	1
32938	Label - Use This Winch	1
32939	Warning - Crushing Hazard, Brake Lock	1
33468	Warning - No Riders	1
52675	Caution - Damaged Machine Hazard	1
52983	Cosmetic - Superlift Advantage Logo	2
97529	Caution - Bodily Injury Hazard	1
97547	Danger - Electrocutation Hazard	2

DEKALER



DEKALER

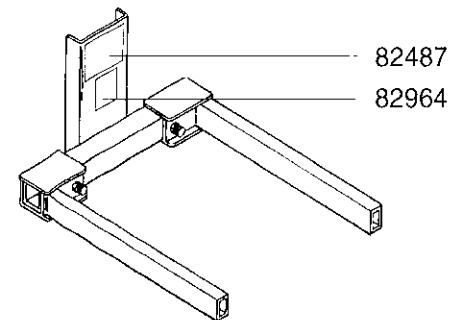
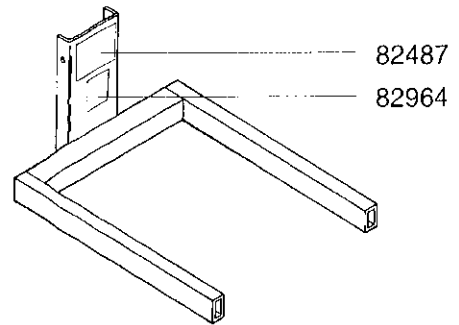
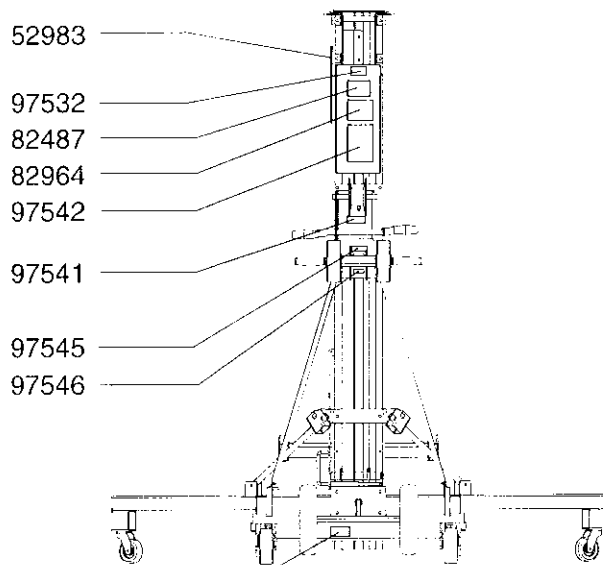
Inspektion av dekalerna med symboler

Kontrollera om dekalerna på maskinen har ord eller symboler. Inspektera på lämpligt sätt för att kontrollera att samtliga dekalerna går att läsa och finns på maskinen.

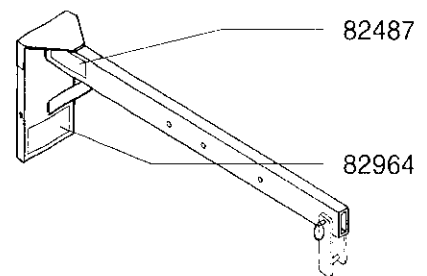
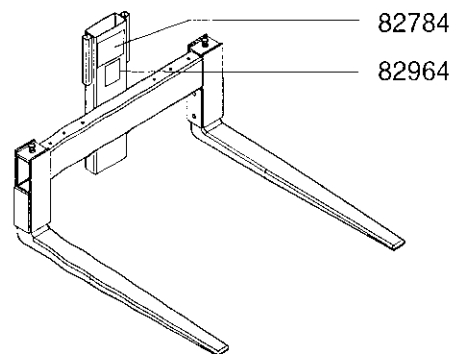
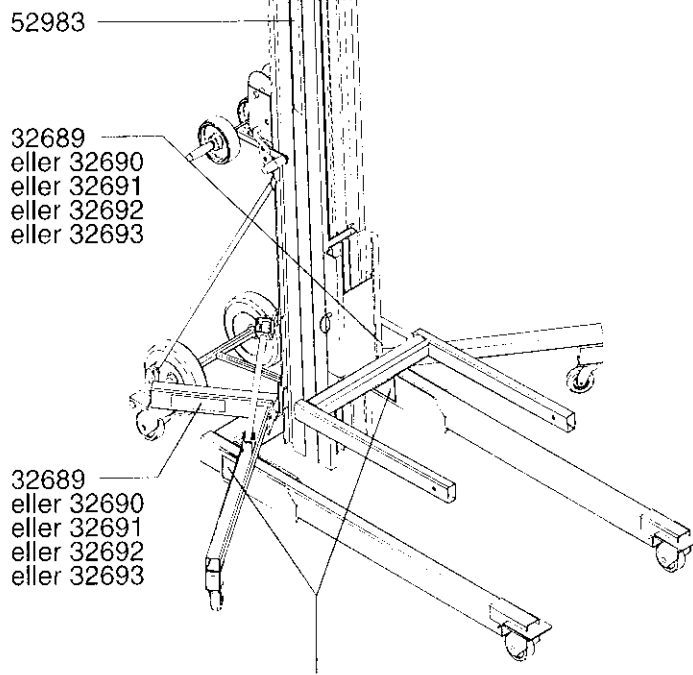
Artikel-nummer	Beskrivning	Kvantitet
32689	Kosmetisk – SLA-5	2
32690	Kosmetisk – SLA-10	2
32691	Kosmetisk – SLA-15	2
32692	Kosmetisk – SLA-20	2
32693	Kosmetisk – SLA-25	2
52983	Kosmetisk – Logo för Superlift Advantage	2
82487	Etikett – Läs bruksanvisningen	2
82964	Varning – Inga passagerare	1
97532	Se upp – Risk för kroppsskada	1

Artikel-nummer	Beskrivning	Kvantitet
97539	Fara – Risk för elektriska stötar	2
97541	Etikett – Använd den här vinschen	1
97542	Varning – Lastningstabell	1
97545	Varning – Bromslås	1
97546	Etikett – Tvåhastighetsväxel	1

DEKALER



Etikett med serienummer



Specifikationer

Modell	SLA-5	SLA-10	SLA-15	SLA-20	SLA-25
Höjd, infälld	2 m	2 m	2 m	2 m	2 m
Bredd Standardbas	80 cm	80 cm	80 cm	80 cm	80 cm
Breddstabilisatorerna nedsänkta	2 m	2 m	2 m	2 m	2 m
Minimal bredd Grensebas	80 cm	80 cm	80 cm	Ej tillgänglig	Ej tillgänglig
Maximal bredd Grensebas	1,5 m	1,5 m	1,5 m	Ej tillgänglig	Ej tillgänglig
Längd, infälld	74 cm	74 cm	74 cm	74 cm	79 cm
Driftslängd	1,5 m	1,5 m	1,8 m	2 m	2 m
Jord Frigång	50,8 mm	50,8 mm	50,8 mm	50,8 mm	50,8 mm
Lastkapacitet vid 46 cm lastcentrum	454 kg	454 kg	363 kg	363 kg	295 kg
Obs! Se avsnittet Lastkapacitetstabeller för lastkapaciteter vid andra lastcentra.					
Nettovikt – Standardbasdel	97,5 kg	117,9 kg	143,8 kg	183,7 kg	204,1 kg
Nettovikt – Grensebas	117,0 kg	137,4 kg	163,3 kg	Ej tillgänglig	Ej tillgänglig
Lasthanteringsdonen	Längd	Bredd	Djup	Nettovikt	
Standardgafflar	70 cm	60 cm	6,4 cm	17,2 kg	
Justerbara gafflar	70 cm	29 cm till 76 cm	6,4 cm	23,8 kg	
Platta gafflar	81 cm	41 cm till 79 cm	3,8 cm	33,1 kg	
Bom	46 cm till 1,1 m	4 cm	16,5 cm	15,6 kg	
Rörslåde	70 cm	63 cm	15,2 cm	4,5 kg	
Lastplattform	70 cm	60 cm	6,4 cm	12 kg	
Gaffelförlängningar (vardera)	76 cm	5 cm	7,6 cm	2 kg	

SPECIFIKATIONER

Dimensioner		SLA-5	SLA-10	SLA-15	SLA-20	SLA-25
Standardgafflar	gafflar ned	1,5 m	3 m	4,5 m	5,9 m	7,4 m
	gafflar upp	2 m	3,5 m	5 m	6,5 m	7,9 m
Justerbara gafflar	gafflar ned	1,5 m	3 m	4,5 m	6 m	7,4 m
	gafflar upp	2 m	3,5 m	5 m	6,5 m	7,9 m
Platta gafflar		1,5 m	3 m	4,5 m	Ej tillgänglig	Ej tillgänglig
Bom		1,8 m	3,3 m	4,8 m	6,2 m	7,4 m
Obs! mätt från marken till bygelns nedre del						
Lastplattform	gafflar ned	1,5 m	3 m	4,5 m	6 m	7,4 m
	gafflar upp	2 m	3,5 m	5 m	6,5 m	7,9 m
Obs! kan endast användas tillsammans med standardgafflar och justerbara gafflar						
Rörslädealternativ		hanterar runda objekt upp till 76 cm i diameter				
Obs! kan endast användas tillsammans med standardgafflar och justerbara gafflar (se ovan för arbetshöjd)						
Icke-markerade gaffelalternativ						
Obs! kan endast användas tillsammans med standardgafflar och justerbara gafflar (se ovan för arbetshöjd)						
Gaffelförlängningsalternativ		lägger till 15 till 64 cm längd till gafflarna				
Obs! kan endast användas tillsammans med standardgafflar och justerbara gafflar (se ovan för arbetshöjd)						
Maskinens bullernivå		85 dB	85 dB	85 dB	85 dB	85 dB
Maximal ljudnivå vid vanliga fungerande arbetsstationer (A-vikt)						